



CALIDUR

Tragschrauber Flug- und Betriebshandbuch

Flug- und Betriebshandbuch für Tragschrauber Calidus

Alle Rechte vorbehalten. Nach Urheberrechtsgesetzen darf dieses Handbuch ohne schriftliche Einwilligung der AutoGyro GmbH nicht im Ganzen oder zum Teil kopiert werden. AutoGyro behält sich das Recht vor, die eigenen Produkte zu ändern oder zu verbessern und inhaltliche Änderungen in diesem Handbuch ohne eine Mitteilungspflicht bezüglich der Änderungen oder Verbesserungen gegenüber irgendjemand oder einer Organisation durchzuführen. Meldungen an Luftfahrtbehörden oder andere rechtlich berufene Organisationen sind davon unberührt.

MTOsport, Calidus, Cavalon, das AutoGyro-Logo und Wort-Bildmarken sind Schutzmarken oder eingetragene Marken der AutoGyro AG, eingetragen in Deutschland und anderen Staaten.

Andere hierin genannte Firmen- und Produktnamen können Schutzmarken der jeweiligen Unternehmen sein. Die Nennung von Drittanbieter-Produkten dient ausschließlich zu Informationszwecken und stellt weder eine Billigung noch eine Empfehlung dar. AutoGyro übernimmt keine Haftung in Bezug auf die Leistung oder Verwendung dieser Produkte. Wenn überhaupt erfolgen alle Absprachen, Vereinbarungen und Gewährleistungen direkt zwischen dem Anbieter und dem potenziellen Käufer.

U.S.- und Auslandspatente der AutoGyro AG werden in den Calidus- und Cavalon-Tragschraubern (US.Pat.No. 8,690,100; US.Pat.No. D699,153) genutzt.

Es wurde alles unternommen, um sicherzustellen, dass die Informationen in diesem Handbuch korrekt sind. AutoGyro ist nicht für Druck- oder Schreibfehler verantwortlich.

Flug- und Betriebshandbuch für Tragschrauber Calidus

Musterbezeichnung: _____

Werk-Nr: _____

Kennzeichen: _____

Kennblatt-Nr: _____

Hersteller und
Musterbetreuer: AutoGyro GmbH
Dornierstraße 14
D-31137 Hildesheim
Tel.: +49 (0) 51 21 / 8 80 56-00
Fax: +49 (0) 51 21 / 8 80 56-19

Vertriebspartner: _____

Halter: _____

Dieses Flughandbuch ist bei Verwendung des Tragschraubers in aktueller Version stets mitzuführen. Revisionen und der aktueller Änderungsstand sind unter www.auto-gyro.com verfügbar. Umfang und Änderungsstand dieses Handbuchs sind dem Inhaltsverzeichnis und dem Änderungsverzeichnis zu entnehmen.

Dieser Tragschrauber darf nur unter Beachtung und Einhaltung der in diesem Flughandbuch beschriebenen Betriebsgrenzen und Anweisungen betrieben werden.

Dieses Handbuch ist kein Ersatz für sachkundige theoretische sowie praktische Ausbildung zum Betreiben dieses Luftsportgerätes. Nichtbeachtung kann fatale Folgen haben.

Geltungsbereich

Dieses Handbuch gilt für Calidus Modelle ab der Werknummer C00304. Für Modelle, die vor diesem Datum hergestellt wurden, gelten die vorherigen Flughandbuch-Revisionen, welche weiterhin gepflegt und revidiert werden, falls erforderlich.

INHALT

ABSCHNITT 1 - ALLGEMEINES	1-1
1.1 Einführung.....	1-1
1.2 Zulassung.....	1-1
1.3 Betriebsverfahren und Flugleistungsdaten	1-1
1.4 Begriffsbestimmung.....	1-2
1.5 Wichtiger Hinweis	1-2
1.6 Dreiseitenansicht des Calidus.....	1-3
1.7 Beschreibung	1-4
1.8 Technische Daten.....	1-4
1.9 Rotor	1-4
1.10 Triebwerk	1-5
1.11 Propeller.....	1-5
1.12 Umrechnung von Einheiten.....	1-6
1.13 Abkürzungen und Terminologie	1-7
ABSCHNITT 2 - BETRIEBSGRENZEN.....	2-1
2.1 Allgemeines.....	2-1
2.2 Umgebungsbedingungen.....	2-2
2.3 Farbcodierung der Instrumentenmarkierungen	2-2
2.4 Fluggeschwindigkeitsgrenzen und Fahrtmessermarkierungen	2-3
2.5 Rotordrehzahlgrenzen und Instrumentenmarkierungen	2-3
2.6 Triebwerksgrenzen und Instrumentenmarkierungen	2-4
2.7 Massen und Schwerpunkt	2-6
2.8 Besatzung	2-7
2.9 Betriebsarten	2-7
2.10 Kraftstoff.....	2-8
2.11 Mindestausrüstung	2-9
2.12 Hinweisschilder	2-10
ABSCHNITT 3 - NOTVERFAHREN	3-1
3.1 Triebwerksausfall.....	3-1
3.2 Triebwerksstart im Flug	3-2
3.3 Landung in Bäume oder hohen Bewuchs	3-2
3.4 Leistungsverlust	3-3
3.5 Evakuierung des Luftsportgeräts	3-3
3.6 Rauchentwicklung und Feuer	3-3
3.7 Kabinenhaube unverriegelt oder offen im Flug.....	3-4
3.8 Außenlandung.....	3-4
3.9 Ausfall der Flugsteuerung.....	3-4
3.10 Warnleuchten	3-5
3.11 Wertüberschreitungen	3-8
3.12 Zusätzliche Anzeigen	3-8
3.13 Verlust der Flugsicht.....	3-8

3.14	Rettungssystem / Rotorsystem.....	3-9
3.15	Vereisung der Rotors	3-9
3.16	Landung mit Reifenpanne	3-9
3.17	Ausfall des Verstellpropellers (falls eingebaut)	3-9
3.18	Alternative Methoden um den Motor abzustellen	3-10
ABSCHNITT 4 - NORMALVERFAHREN		4-1
4.1	Geschwindigkeiten für den sicheren Betrieb	4-1
4.2	Flugvorbereitung	4-1
4.3	Tägliche bzw. Vorflugkontrolle	4-1
4.4	Vor dem Einsteigen	4-5
4.5	Vor dem Anlassen	4-5
4.6	Triebwerk anlassen	4-5
4.7	Rollen und Warmlaufen	4-7
4.8	Startprozedur	4-7
4.9	Startlauf	4-9
4.10	Steigflug	4-9
4.11	Reiseflug	4-9
4.12	Sinkflug	4-10
4.13	Anflug	4-10
4.14	Landung	4-10
4.15	Durchstarten	4-11
4.16	Nach der Landung	4-11
4.17	Triebwerk abstellen	4-12
4.18	Abstellen	4-13
4.19	Sonderverfahren: Kurzstart	4-13
4.20	Sonderverfahren: Langsamer Sinkflug und Ausleiten	4-13
4.21	Flug mit Sommerhaube	4-14
4.22	Training: Abstellen des Motors und Wiederaanlassen im Flug	4-14
4.23	Lärmvermeidung	4-15
ABSCHNITT 5 - FLUGLEISTUNGEN		5-1
5.1	Nachgewiesene Betriebstemperatur	5-1
5.2	Fahrtmesserkorrektur	5-1
5.3	Höhe-Fahrt-Diagramm	5-2
5.4	Geschwindigkeiten	5-3
5.5	Steigleistung	5-3
5.6	Start- und Landestrecken	5-3
5.7	Einflüsse auf Startstrecke und Steigleistung	5-4
5.8	Sinkgeschwindigkeit und Gleitzahl	5-6
5.9	Weitere Flugleistungen	5-6
5.10	Geräuscentwicklung / Lärm	5-6
ABSCHNITT 6 - MASEN UND SCHWERPUNKT		6-1
6.1	Allgemeines	6-1
6.2	Aufzeichnungen bezüglich Massen und Schwerpunkt	6-1

6.3	Einhaltung der Massen- und Schwerpunktgrenzen	6-1
ABSCHNITT 7 - SYSTEMBESCHREIBUNG.....		7-1
7.1	Allgemeines.....	7-1
7.2	Tragrahmen und Fahrwerk	7-1
7.3	Türen, Fenster und Notausstieg	7-1
7.4	Kraftstoffsystem.....	7-2
7.5	Pneumatik System.....	7-4
7.6	Triebwerk	7-5
7.7	Propeller.....	7-5
7.8	Rotorsystem	7-6
7.9	Vibrationsdämpfung.....	7-6
7.10	Flugsteuerung	7-6
7.11	Elektrisches System	7-8
7.12	Beleuchtung	7-8
7.13	Instrumentenpanel.....	7-9
7.14	Interkom-Anlage	7-14
7.15	Stau-Statik-System	7-14
7.16	Anzeigen und Sensoren	7-14
7.17	Sitze und Sitzgurte	7-14
7.18	Stauraum.....	7-14
ABSCHNITT 8 - HANDHABUNG UND PFLEGE.....		8-1
8.1	Verpflichtende Wartung	8-1
8.2	Allgemeines.....	8-1
8.3	Handhabung am Boden.....	8-2
8.4	Reinigung.....	8-2
8.5	Betanken.....	8-2
8.6	Motorölstand prüfen.....	8-3
8.7	Kühlflüssigkeitstand überprüfen.....	8-3
8.8	Reifendruck	8-3
8.9	Schmieren und Nachfetten	8-3
8.10	Nachfüllen von Betriebsflüssigkeiten	8-4
8.11	Motor Luftfilter	8-4
8.12	Propeller.....	8-4
8.13	Batterie.....	8-4
8.14	Winterbetrieb.....	8-5
8.15	Abrüsten, Demontage, Montage und Aufrüsten des Rotorsystems	8-6
8.16	Straßentransport.....	8-10
8.17	Reparaturen	8-10
ABSCHNITT 9 - ERGÄNZUNGEN.....		9-i
9-1	Verstellpropeller - IVO	1
9-1.1	Allgemeines.....	1
9-1.2	Betriebsgrenzen	1
9-1.3	Notverfahren.....	1

9-1.4	Normalverfahren	1
9-1.5	Flugleistungen.....	2
9-1.6	Massen und Schwerpunkt	3
9-1.7	Systembeschreibung.....	3
9-1.8	Handhabung und Pflege.....	4
9-2	Beleuchtung	1
9-2.1	Allgemeines	1
9-2.2	Betriebsgrenzen	1
9-2.3	Notverfahren	1
9-2.4	Normalverfahren	1
9-2.5	Flugleistungen.....	1
9-2.6	Massen und Schwerpunkt	1
9-2.7	Systembeschreibung.....	1
9-2.8	Handhabung und Pflege.....	1
9-3	GPS/Moving Map Systeme.....	1
9-3.1	Allgemeines	1
9-3.2 bis 9-3.6	1
9-3.7	Systembeschreibung.....	1
9-3.8	Handhabung und Pflege.....	1
9-4	Fire/Feuer Anzeige.....	1
9-4.1	Allgemeines	1
9-4.2	Betriebsgrenzen	1
9-4.3	Notverfahren	1
9-4.4 bis 9-4.9	1
9-5	Canopy/Kabinenhaube Anzeige	1
9-5.1	Allgemeines	1
9-5.2	Betriebsgrenzen	1
9-5.3	Notverfahren	1
9-5.4 bis 9-5.6	1
9-5.7	Systembeschreibung.....	1
9-5.8	Handhabung und Pflege.....	1
9-6	Staufach.....	1
9-6.1	Allgemeines	1
9-6.2	Betriebsgrenzen	1
9-6.3	Notverfahren	1
9-6.4	Normalverfahren	1
9-6.5	Flugleistungen.....	2
9-6.6	Massen und Schwerpunkt	2
9-6.7	Systembeschreibung.....	2
9-6.8	Handhabung und Pflege.....	2
9-7	ELT (Emergency Locator Transmitter).....	1
9-7.1	Allgemeines	1
9-7.2	Betriebsgrenzen	1
9-7.3	Notverfahren	1

9-7.4	Normalverfahren.....	1
9-7.5 bis 9-7.6	1
9-7.7	Systembeschreibung.....	1
9-7.8	Handhabung und Pflege.....	2
9-8	Demontage/Montage Kabinenhaube.....	1
9-8.1	Allgemeines.....	1
9-8.2	Betriebsgrenzen.....	2
9-8.3	Notverfahren.....	2
9-8.4	Normalverfahren.....	2
9-8.5	Flugleistungen.....	2
9-8.6	Massen und Schwerpunkt.....	2
9-8.7	Systembeschreibung.....	2
9-8.8	Handhabung und Pflege.....	2
ABSCHNITT 10 - SICHERHEITSHINWEISE.....		10-1
Vermeidung der Entlastung des Rotors / ‚Low-G‘.....		10-1
Seitengleitflug / Slip in Tragschrauben.....		10-1
Fliegen mit knappem Kraftstoffvorrat ist gefährlich.....		10-2
Weiche Steuereingaben tätigen und nicht bis an die Grenzen gehen.....		10-2
Lichter an – zu Ihrer und der Sicherheit Anderer.....		10-2
Propeller und Rotoren können äußerst gefährlich sein.....		10-2
Freileitungen und Abspannungen sind tödlich.....		10-3
Der Verlust der Flugsicht kann tödlich enden.....		10-3
Übersteigertes Selbstvertrauen dominiert in Unfallstatistiken.....		10-3
Tiefflug über Wasser ist sehr gefährlich.....		10-3
Gerade Umsteiger stellen oft ein hohes Risiko dar.....		10-4
Vorsicht bei Flugdemonstrationen und der fliegerischen Grundausbildung.....		10-5
Trainieren von Notlandeübungen.....		10-5
ANHANG.....		10-1
Registrierung als Halter		
Kundendienst Meldefomular		
Zwischenfall Meldefomular		

LISTE DER GÜLTIGEN SEITEN

Seite(n)	Rev.	Datum
1-1 bis 1-8	3.1	10.03.2016
2-1 bis 2-12	3.1	10.03.2016
3-1 bis 3-10	3.1	10.03.2016
4-1 bis 4-16	3.1	10.03.2016
5-1 bis 5-6	3.1	10.03.2016
6-1 bis 6-2	3.1	10.03.2016
7-1 bis 7-14	3.1	10.03.2016
8-1 bis 8-10	3.1	10.03.2016
9-1 – 1 bis 4	3.1	10.03.2016

Seite(n)	Rev.	Datum
9-2 – 1 bis 2	3.1	10.03.2016
9-3 – 1 bis 2	3.1	10.03.2016
9-4 – 1 bis 2	3.1	10.03.2016
9-5 – 1 bis 2	3.1	10.03.2016
9-6 – 1 bis 2	3.1	10.03.2016
9-7 – 1 bis 2	3.1	10.03.2016
9-8 – 1 bis 2	3.1	10.03.2016
10-1 bis 10-6	3.1	10.03.2016

LEERSEITE

INHALT

1.1	Einführung.....	1-1
1.2	Zulassung.....	1-1
1.3	Betriebsverfahren und Flugleistungsdaten.....	1-1
1.4	Begriffsbestimmung.....	1-2
1.5	Wichtiger Hinweis.....	1-2
1.6	Dreiseitenansicht des Calidus.....	1-3
1.7	Beschreibung.....	1-4
1.8	Technische Daten.....	1-4
1.9	Rotor.....	1-4
1.10	Triebwerk.....	1-5
1.11	Propeller.....	1-5
1.12	Umrechnung von Einheiten.....	1-6
1.13	Abkürzungen und Terminologie.....	1-7

LEERSEITE

ABSCHNITT 1 - ALLGEMEINES

1.1 Einführung

Dieses Handbuch wurde erstellt, um Piloten, Ausbildern und Besitzern/Haltern jene Informationen zu geben, die zum sicheren und effizienten Betrieb dieses Tragschraubers notwendig sind. Es enthält die Inhalte wie von der jeweiligen zulassenden Behörde vorgeschrieben. Dieses Handbuch ist jedoch keinen Ersatz für eine angemessene und professionelle Flugausbildung.

Zum Betreiben dieses Luftsportgerätes ist eine entsprechende Lizenz (Luftfahrerschein für Luftsportgeräteführer) einschließlich der Klassenberechtigung 'Tragschrauber' erforderlich, sowie eine Erweiterung (Passagierberechtigung), falls Passagiere mitgenommen werden. Die Kenntnis dieses Flughandbuchs, der besonderen Eigenschaften dieses Tragschraubers, sowie aller anderen relevanten Informationen und rechtlichen Anforderungen liegt in der Verantwortung des Piloten. Der Pilot ist außerdem dafür verantwortlich, die Lufttüchtigkeit des Tragschraubers festzustellen und das Luftsportgerät innerhalb seiner in diesem Handbuch spezifizierten Betriebsgrenzen und gemäß den beschriebenen Verfahren zu betreiben.

Es liegt in der Pflicht des Besitzers/Halters den Tragschrauber gemäß den landesspezifischen Regularien zum Verkehr zuzulassen und zu versichern. Der Besitzer/Halter ist außerdem für die vorgeschriebene Wartung, bzw. die Aufrechterhaltung der Lufttüchtigkeit des Tragschraubers verantwortlich. Die entsprechenden Wartungsanweisungen finden sich im ABSCHNITT 8 dieses Handbuchs, sowie im Wartungshandbuch. Hinweis: Abhängig von der Art des Einsatzes, Umfang der Wartungstätigkeit oder dem betroffenen Bauteil kann die zuständige Behörde die Durchführung durch qualifiziertes Wartungspersonal bzw. entsprechende Einrichtungen fordern.

1.2 Zulassung

Der Calidus ist entwickelt, getestet und zugelassen gemäß der Deutschen „Bauvorschriften für Ultraleichte Tragschrauber“ (BUT 2001) einschließlich ihrer letzten Ergänzung gemäß "Nachrichten für Luftfahrer" nFl II 13/09 vom 12.02.2009, sowie auch den British Civil Airworthiness Requirements (BCAR) Section T.

Die entsprechenden Zulassungs-Dokumente (Geräte-Kennblatt) wurden durch den DULV (Deutscher Ultraleichtflugverband e.V.) im Auftrag der nationalen Deutschen Zulassungsbehörde LBA ausgestellt.

Das Lärmzeugnis wurde entsprechend den "Lärmschutzverordnung für Ultraleichte Tragschrauber" erteilt.

1.3 Betriebsverfahren und Flugleistungsdaten

Die rechtliche Basis zum Betrieb eines Tragschraubers ist durch nationale Gesetze und Verordnungen festgelegt. Die darin festgelegten Anweisungen und Randbedingungen müssen beim Betrieb eingehalten und beachtet werden.

Die hierin veröffentlichten Flugleistungsdaten und Betriebsverfahren wurden während des Zulassungsprozesses durch Flugversuche und analytische Verfahren ermittelt.

1.4 Begriffsbestimmung

Dieses Handbuch verwendet **WARNUNG**, **ACHTUNG** und **BEMERKUNG** in Großbuchstaben um auf besonders kritische oder wichtige Sachverhalte hinzuweisen. Zusätzlich wird die Wichtigkeit der Aussage durch die Farbgebung (rot, gelb und grau schattiert) nochmals unterstrichen. Die einzelnen Bedeutungen sind nachfolgend erläutert.

WARNUNG

bedeutet, dass die Nichtbeachtung des entsprechenden Verfahrens oder der Bedingungen zum Tode oder zu schweren Verletzungen führen kann.

ACHTUNG

bedeutet, dass der Tragschrauber oder dessen Komponenten bei Nichtbeachtung zu Schaden kommen oder zerstört werden können.

BEMERKUNG

betont einen bestimmten Umstand oder Sachverhalt auf welchen besonders hingewiesen werden soll.

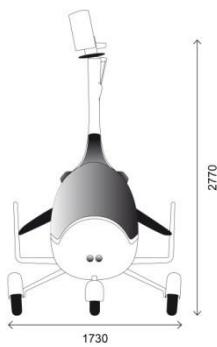
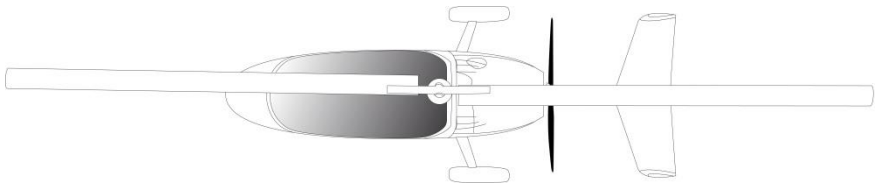
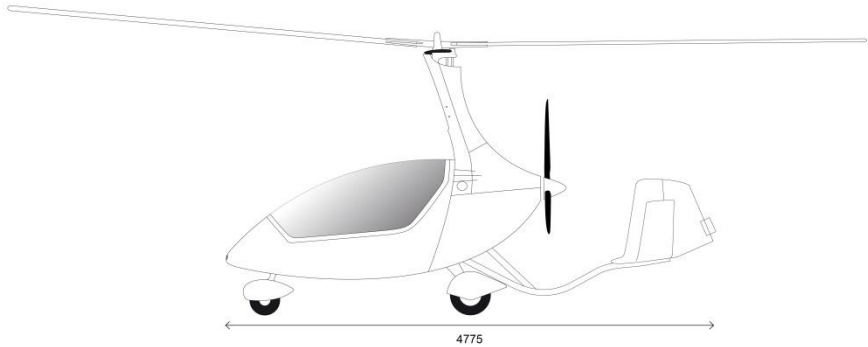
1.5 Wichtiger Hinweis

Vor jedem Flug muss sich der verantwortliche Pilot mit allen für seinen geplanten Flug relevanten Informationen vertraut machen, insbesondere Wetter-, Navigations- und Flugsicherheitsinformationen.

Die Betriebsgrenzen, welche in ABSCHNITT 2 dieses Handbuches spezifiziert sind, müssen zu jeder Zeit unbedingt eingehalten werden. Darüber hinaus ist es erforderlich, die Web-Site des Herstellers www.auto-gyro.com regelmäßig zu besuchen, um über mögliche Flughandbuchaktualisierungen, Lufttüchtigkeitsanweisungen und Sicherheitsinformationen informiert zu bleiben.

Aggressive Flugmanöver oder Flug in heftiger Turbulenz müssen vermieden werden, da dies zu schnellen Drehzahlschwankungen, verbunden mit einer hohen Biegebelastung der Rotorblätter und möglicher Dauerschädigung des Luftsportgerätes, oder unkontrollierbaren Flugzuständen führen kann.

1.6 Dreiseitenansicht des Calidus



1.7 Beschreibung

Allgemeine Merkmale

- Tragschrauber mit Bugradfahrwerk
- Rahmen aus schutzgasgeschweißtem Edelstahlrohr
- Rumpf in Monocoque in CFK/GFK-Bauweise
- Zweisitzige Tandemanordnung
- Hauptfahrwerk gefedert und mit hydraulischen Scheibenbremsen
- Rotorblätter aus Aluminium Strangpressprofil
- Rotorkopfsteuerung über Push-Pull-Cables
- Seitenrudersteuerung über Seilzug
- Seitenruder und Leitwerke aus GFK/CFK

1.8 Technische Daten

Länge:	4.78 m
Breite:	1.73 m
Höhe:	2.77 m
Leermasse:.....	262.0 kg
Zuladung:	188.0 kg
Abflugmasse (max.):.....	450.0 kg / 500 kg ¹
Tankinhalt:	39 ltr
(mit optionalem Zusatztank).....	75 ltr

1.9 Rotor

Allgemeines

Typ:	2-Blatt, mit zentralem Schlaggelenk
Material:	EN AW 6005A T6 Aluminium Strangpressprofil
Blattprofil:	NACA 8H12
Rotordurchmesser	8.4 m
Rotorkreisfläche.....	55.4 m ²
Rotorflächenbelastung.....	8.1 kg/m ²

¹ Siehe Kennblatt

1.10 Triebwerk

ROTAX 912 ULS

- 4-Zylinder, Viertakt-Otto-Motor in Boxeranordnung
- Flüssigkeitsgekühlte Zylinderköpfe
- Stauluftgekühlte Zylinder
- Trockensumpfdruckschmierung
- Hydrostößel
- 2 Vergaser
- Mechanische Kraftstoffpumpe
- Kontaktlose Magnet-Kondensator-Doppelzündung
- Propellerantrieb über integriertes Getriebe mit mechanischer Schwingungsdämpfung und Überlastkupplung
- Elektrischer Anlasser (12V 0.6kW)
- Luft-Ansaugsystem und Auspuffanlage

ROTAX 914 UL

- 4-Zylinder, Viertakt-Otto-Motor in Boxeranordnung mit Turbo-Lader und elektronischer Ladedruckregelung (TCU)
- Flüssigkeitsgekühlte Zylinderköpfe
- Stauluftgekühlte Zylinder
- Trockensumpfdruckschmierung
- Hydrostößel
- 2 Vergaser
- Kontaktlose Magnet-Kondensator-Doppelzündung
- Propellerantrieb über integriertes Getriebe mit mechanischer Schwingungsdämpfung und Überlastkupplung
- Elektrischer Anlasser (12V 0.6kW)
- Luft-Ansaugsystem und Auspuffanlage

1.11 Propeller

HTC 3 Blatt

Luftschraube mit am Boden veränderlichem Einstellwinkel in Faserverbundbauweise

Muster	HTC 3 Blade 172 ccw 3B
Blattzahl	3
Durchmesser	172 cm
Verstelleinrichtung	keine

IVO Propeller

Luftschraube mit im Flug veränderlichem Einstellwinkel in Faserverbundbauweise

Muster	IVO Prop medium ccw 3B
Blattzahl	3
Durchmesser	172 cm
Verstelleinrichtung	elektrisch, stufenlos

1.12 Umrechnung von Einheiten

Multiplikation von	mit	ergibt
kts (Knoten)	1.852	km/h
km/h (Kilometer pro Stunde)	0.54	kts
mph (Meilen pro Stunde)	1.61	km/h
km/h (Kilometer pro Stunde)	0.62	mph
ft (Fuß)	0.305	m
m (Meter)	3.28	ft

1.13 Abkürzungen und Terminologie

ACL	Anti-Collision Light - Kollisionswarnlicht
AGL	Above ground level - Höhe über Boden
ATC	Air Traffic Control
Bj	Baujahr
CAS	Calibrated AirSpeed - um Einbaufehler korrigierte (Luft-)Geschwindigkeit
ccw	Counter ClockWise - Gegen den Uhrzeigersinn
CG	Centre of Gravity – Schwerpunkt(lage)
CHT	Cylinder Head Temperature - Zylinderkopftemperatur
CRP	Carbon Reinforced Plastic – Kohlefaser Verbundbauweise
CSP	Constant Speed Propeller
DA	Density Altitude – Dichtehöhe
DULV	Deutscher UltraLeichtflugverband e.V.
G / g	G-Belastung als ein Vielfaches der Erdbeschleunigung
GEN	Generator
GPS	Global Positioning System – Satellitengestütztes System zur Positionsbest.
GRP	Glass Reinforced Plastic – Glasfaser Verbundbauweise
H/V	Height-Velocity – Höhe-Geschwindigkeit
IAS	Indicated AirSpeed – Angezeigte Geschwindigkeit
ICAO	International Civil Aviation Organization – Internat. Luftfahrt Organisation
In HG	(Lade)druck, gemessen in Höhe Quecksilbersäule (Inch Hg)
ISA	International Standard Atmosphere
JNP	JahresNachPrüfung
LdgS	Liste der gültigen Seiten
LED	Light Emitting Diode
MAP	Manifold Absolute Pressure – Ladedruck
MCP	Maximum Continuous Power – Maximale Dauerleistung
MTOM	Maximum Take-Off Mass - Maximales Abfluggewicht (Masse)
OAT	Outside Air Temperature – Vorherrschende (Außen-)Temperatur
PA	Pressure Altitude – Druckhöhe
RBT	Rotor Bearing Temperature - Rotorlager Temperatur
ROZ	Research Oktanzahl – meint: Oktanzahl, Klopfestigkeit
RPM	Revolutions Per Minute – Umdrehungen pro Minute
TAS	True AirSpeed – Wahre Fluggeschwindigkeit (korrigiert um die Luftdichte)
TCU	Turbo Control Unit - Ladedruckregelung
TOP	Take-Off Power – (Maximale) Startleistung
V_A	Maximale Manövergeschwindigkeit
V_B	Maximale Geschwindigkeit bei böiger Luft
VFR	Visual Flight Rules – (Flug nach) Sichtflugregeln

V_H	Maximale Geschwindigkeit im Horizontalflug bei max. Dauerleistung
V_{Hmin}	Maximale Geschwindigkeit im Horizontalflug
V_{NE}	Never-Exceed Speed – Maximal erlaubte Fluggeschwindigkeit
VOX	Bedeutet: Ansprechschwelle der Sprachaktivierung des Mikrofons
VPP	Variable Pitch Propeller - Verstellpropeller
VSI	Vertical Speed Indicator - Variometer
V_x	Geschwindigkeit des steilsten Steigens (bester Steigwinkel)
V_y	Geschwindigkeit der besten Steigrate, bzw. größten Autonomie
W&B	Weight and Balance – Massen und Schwerpunkts(berechnung)

INHALT

2.1	Allgemeines.....	2-1
2.2	Umgebungsbedingungen.....	2-2
2.3	Farbcodierung der Instrumentenmarkierungen	2-2
2.4	Fluggeschwindigkeitsgrenzen und Fahrtmessermarkierungen.....	2-3
2.5	Rotordrehzahlgrenzen und Instrumentenmarkierungen	2-3
2.6	Triebwerksgrenzen und Instrumentenmarkierungen	2-4
2.7	Massen und Schwerpunkt	2-6
2.7.1	Höchstzulässige Gewichte	2-6
2.7.2	Zulässiger Schwerpunktbereich	2-6
2.7.3	Nachgewiesene Lastvielfache.....	2-6
2.8	Besatzung	2-7
2.9	Betriebsarten	2-7
2.10	Kraftstoff.....	2-8
2.10.1	Zugelassene Kraftstoffe	2-8
2.10.2	Betrieb mit verbleitem AVGAS-Kraftstoff	2-9
2.10.3	Tankvolumen	2-9
2.10.4	Nichtausfliegbare Kraftstoffmenge	2-9
2.11	Mindestausrüstung	2-9
2.12	Hinweisschilder	2-10

LEERSEITE

ABSCHNITT 2 - BETRIEBSGRENZEN

Dieser Abschnitt enthält die Betriebsgrenzen, Instrumentenmarkierungen und Hinweisschilder die für den sicheren Betrieb des Tragschraubers einschließlich Triebwerk, sowie Standardsysteme und Standardausrüstung notwendig sind.

2.1 Allgemeines

WARNUNG

Der Betrieb eines Tragschraubers erfordert eine professionelle Flugausbildung und entsprechendes Training auf Tragschraubern. Ohne gültige Lizenz darf der Tragschrauber nicht in Betrieb genommen werden.

WARNUNG

Während des kompletten Fluges muss das Rotorsystem immer ausreichend belastet bleiben. Jegliche Manöver, bei denen das Gefühl der Schwerelosigkeit oder des Leichtwerdens entsteht, sind zu unterlassen.

WARNUNG

Aus Gründen des Brandschutzes ist das Rauchen an Bord verboten.

ACHTUNG

Dieser Tragschrauber wurde für Lasteinwirkungen von 3g bei maximaler Abflugmasse entwickelt und getestet. Beim Flug mit höheren Fluggeschwindigkeiten in turbulenter Luft, insbesondere im Zusammenhang mit aggressiven Flugmanövern oder Steilkurven können schnell höhere Lasten auf das Luftsportgerät einwirken.

BEMERKUNG

Dieser Tragschrauber ist ein Luftsportgerät und entspricht nicht den Bestimmungen der internationalen Behörde für Zivilluffahrt (ICAO). Er darf daher ohne Erlaubnis am internationalen Luftverkehr nicht teilnehmen, es sei denn, es besteht eine zwischenstaatliche Vereinbarung.

BEMERKUNG

Im Rahmen der Zulassung wurden alle notwendigen Belastungstest bis zu den vorgeschriebenen Grenzen durchgeführt. Durch das Rollen auf unebenem Gelände, wie zum Beispiel auf unpräparierten Grasnarben können jedoch deutlich höhere Lasten und Stöße auf den Tragschrauber einwirken. In solchen Fällen ist es besonders wichtig, das Luftsportgerät vor jedem Flug gründlich zu überprüfen und gegebenenfalls Teile und Komponenten rechtzeitig auszutauschen.

2.2 Umgebungsbedingungen

Maximale Windgeschwindigkeit bzw. Böenintensität 40 kts
 Maximale demonstrierte Seitenwindkomponente für Start und Landung ... 20 kts
 Maximale Rückenwindkomponente für Start und Landung 5 kts
 Maximale demonstrierte Flughöhe 10,000 ft
 Umgebungstemperatur - 15 bis + 35 °C

WARNUNG

Von Flügen bei Gewitterneigung ist abzusehen. Gewitter können sich überraschend schnell entwickeln und bringen das Risiko von starkem Niederschlag mit Hagel, heftigen Turbulenzen mit starker vertikaler Luftbewegung, sowie Blitzschlag mit sich. Sollte trotz gewissenhafter Flugplanung der Einflug in ein Gewitter drohen, so ist eine Sicherheitslandung anzuraten, bevor die Böenwalze erreicht wird. Blitzschlag kann durch die hohen Ströme das Rotorlager beschädigen. Im Falle eines Blitzschlages ist eine umfassende Inspektion und Wartungsmaßnahmen am Tragschrauber nötig.

2.3 Farbcodierung der Instrumentenmarkierungen

Rot	Betriebsgrenzen. Im normalen Betrieb sollen diese Grenzen nie erreicht oder überschritten werden
Gelb	Vorsichtsbereich oder Bereich mit besonderen Betriebsverfahren
Grün	Normaler Betriebsbereich

2.4 Fluggeschwindigkeitsgrenzen und Fahrtmessermarkierungen

Geschwindigkeit	Markierung	
Höchstzulässige Geschwindigkeit (V_{NE})	Roter Radialstrich	185 km/h
	Gelber Bereich	130 – 185 km/h
Auslegungsgeschw. bei böiger Luft (V_B)	Grüner Bereich	30 - 130 km/h
	Gelber Bereich	0 – 30 km/h

WARNUNG

Die höchstzulässige Geschwindigkeit V_{NE} darf niemals überschritten werden!

WARNUNG

Je nach installierter Sonderausrüstung kann eine niedrigere V_{NE} gelten! Die ergänzenden Informationen in ABSCHNITT 9 sind unbedingt zu beachten!

WARNUNG

Auch bei Betrieb innerhalb des grün markierten Geschwindigkeitsbereiches dürfen keine abrupten oder weiten Steuereingaben nach vorne getätigt werden. Die Auslegungsgeschwindigkeit bei böiger Luft V_B sollte bei Flügen durch Turbulenzen oder böigem Wind nicht überschritten werden!

2.5 Rotordrehzahlgrenzen und Instrumentenmarkierungen

Rotordrehzahl	Markierung	
Höchstzulässige Rotordrehzahl	Roter Radialstrich	610 RPM
Vorsichtsbereich	Gelber Bereich	550 – 610 RPM
Normalbereich	Grüner Bereich	200 – 550 RPM
Maximale Vorrotationsdrehzahl	Gelber Radialstrich	220 RPM

2.6 Triebwerksgrenzen und Instrumentenmarkierungen

Motordrehzahl	Markierung	
Höchstzulässige Motordrehzahl	Roter Radialstrich	5800 RPM
5 Minuten Startleistung	Gelber Bereich	5500 – 5800 RPM
Maximale Dauerdrehzahl	Grüner Bereich	1400 – 5500 RPM
Empf. Prerotator Kupplungsdrehzahl	Grüner Radialstrich	2000 RPM*
	Gelber Bereich	0 – 1400 RPM

Öltemperatur	Markierung	
Höchstzulässige Öltemperatur	Roter Radialstrich	130 °C
	Gelber Bereich	110 – 130 °C
Normalbereich	Grüner Bereich	90 – 110 / 130 °C**
	Gelber Bereich	50 – 90 °C
Minimale Öltemperatur	Roter Radialstrich	50 °C

Zylinderkopftemperatur	Markierung	
Höchstzulässige Zylinderkopftemperatur	Roter Radialstrich	135 °C
	Grüner Bereich	50 – 135 °C

Öldruck	Markierung	
Höchstzulässiger Öldruck	Roter Radialstrich	7 bar
	Gelber Bereich	5 – 7 bar
Normalbereich	Grüner Bereich	2 – 5 bar
	Gelber Bereich	0.8 – 2 bar
Minimaler Öldruck	Roter Radialstrich	0.8 bar

* 1600 RPM empfohlene Prerotator Kupplungsdrehzahl bei Luftsportgeräten mit rotem OVERDRIVE-Knopf.

** Je nach Ausstattung/Baujahr: Bis Bj 10.2013 90 – 110 °C, ab Bj 10.2013 90 – 130 °C

Ladedruck* ROTAX 912 ULS	Markierung	
Höchstzulässiger Ladedruck	Roter Radialstrich	31 In Hg
Maximaler Dauerbereich	Gelber Bereich	27 – 31 In Hg
	Grüner Bereich	0 - 27 In Hg

Ladedruck* ROTAX 914 UL	Markierung	
Höchstzulässiger Ladedruck	Roter Radialstrich	39 In Hg
Maximaler Dauerbereich	Gelber Bereich	31 – 39 In Hg
	Grüner Bereich	0 - 31 In Hg

* Anwendbar nur wenn eingebaut, Ladedruckanzeige ist als Zusatzausrüstung empfohlen in Zusammenhang mit einem Verstellpropeller. Ladedruckgrenzen gelten nicht bei Drehzahlen über 5100 RPM, gekennzeichnet durch ein gelbes Dreieck am Drehzahlmesser.

2.7 Massen und Schwerpunkt

2.7.1 Höchstzulässige Gewichte

Höchstzulässige Abflugmasse (MTOM): 450 kg / 500 kg

*siehe Kennblatt

ACHTUNG

Die Abflugmasse setzt sich zusammen aus dem aktuellen Leergewicht des Tragschraubers zuzüglich möglicherweise verbauter Zusatzausstattung, Besatzung, Kraftstoff, sowie Ladung/Gepäck zum Startzeitpunkt. Die höchstzulässige Abflugmasse wie oben angegeben darf dabei nie überschritten werden.

Höchstzulässige Beladung vorderer Sitz (incl. Staufächer): 125 kg

Geringste zulässige Beladung vorderer Sitz (incl. Staufächer): 65 kg

Höchstzulässige Beladung hinterer Sitz (incl. Staufächer): 125 kg

BEMERKUNG

Personen unter 65 kg Körpermasse im vorderen Sitz müssen entsprechend gesicherten Ballast im vorderen Staufach mitführen.

Staufächer unter den Sitzen

Höchstzulässige Masse je Staufach (4 Stck.) 2.5 kg

BEMERKUNG

Ladung in den Staufächern ist bei der höchstzulässigen Beladung des jeweiligen Sitzes zu berücksichtigen.

2.7.2 Zulässiger Schwerpunktbereich

Der Schwerpunkt ist innerhalb des zulässigen Bereichs, wenn für alle oben angeführten Positionen die Massen innerhalb der maximal und minimal zulässigen Grenzen liegen. Weitere Details finden sich in ABSCHNITT 6 dieses Handbuchs.

2.7.3 Nachgewiesene Lastvielfache

Nachgewiesene, positive Lastvielfache..... + 3 g

Nachgewiesene negative Lastvielfache (strukturell)..... - 1 g

Achtung: die Angabe des negativen Lastvielfachen entspricht einer reinen strukturellen Forderung. Im Flug sind die jeweiligen Betriebsgrenzen (siehe 2.9) unbedingt einzuhalten.

2.8 Besatzung

Mindestbesatzung ist ein Pilot im vorderen Sitz.

Der Gurt des hinteren Sitzes muss geschlossen und straff sein.

Der hintere Steuerknüppel muss ausgebaut sein, wenn auf dem hinteren Sitz kein qualifizierter Fluglehrer mitfliegt.

2.9 Betriebsarten

Nur Sichtflüge bei Tage erlaubt!

Kunstflug ist verboten!

BEMERKUNG

Flugmanöver welche Schräglagen von mehr als 60° beinhalten gelten bereits als Kunstflug.

Manöver mit reduzierter G-Belastung (Low-G) verboten!

WARNUNG

Jegliches Manöver welches ein Gefühl des Leichtwerdens bzw. der Schwerelosigkeit vermittelt kann einen Verlust der Steuerfolgsamkeit um die Rollachse zur Folge haben, gepaart mit massivem Verlust der Rotordrehzahl. Damit der Rotor ständig belastet bleibt darf im Reiseflug oder nach dem Hochziehen der Steuerknüppel nicht plötzlich nach vorne gedrückt werden.

Übermäßige Schiebeflugzustände sind verboten!

WARNUNG

Schiebeflug darf nur mit entsprechendem Training und innerhalb sicherer Grenzen vollzogen werden. Einleitung und Stabilisierung des Schiebeflugzustandes muss mit sachten Pedaleingaben erfolgen. Achtung: der Fahrtmesser zeigt im Schiebeflug nicht korrekt an! Es dürfen keine abrupten Steuerbewegungen des Knüppels in Bewegungsrichtung erfolgen. Extremer Schiebeflug kann zu einer unkontrollierten und unbeherrschbare Fluglage (low-G) führen.

Flüge unter Vereisungsbedingungen verboten!

BEMERKUNG

Vereisungsbedingungen können bei gegebenen Voraussetzungen sogar noch bei Temperaturen über dem Gefrierpunkt gegeben sein.

Der Betrieb bei Wind oder Böen über 72 km/h (40 kts) ist verboten!

2.10 Kraftstoff

2.10.1 Zugelassene Kraftstoffe

Vorzugsweise

EN 228 Super oder EN228 Super plus (min. ROZ 95) / MOGAS

Alternativ

AVGAS 100 LL (ASTM D910)

AVGAS UL91 (ASTM D7547)

E10 (bleifreier Kraftstoff mit 10% Ethanol-Anteil)

BEMERKUNG

Sollte keiner der aufgeführten Kraftstoffe verfügbar sein, so ist die entsprechende europäische Norm EN228 als Referenz heranzuziehen. Der zu beurteilende Kraftstoff muss zumindest bei der Oktanzahl und dem maximalen Ethanolgehalt gleichwertig oder besser sein.

BEMERKUNG

AVGAS 100 LL belastet durch hohen Bleianteil die Ventilsitze höher, bildet erhöhte Brennraumablagerungen und Bleischlamm im Ölsystem.

BEMERKUNG

AutoGyro empfiehlt E10 nicht für eine dauerhafte und anhaltende Benutzung. Kein E10 für unnötig lange Zeit oder zur Einlagerung des Luftsportgerätes im Kraftstoffsystem lassen!

Zu beachtende Auflagen beim Betrieb mit Vorzugs- oder Alternativ-Kraftstoff sind im Handbuch des Motorenherstellers beschrieben.

2.10.2 Betrieb mit verbleitem AVGAS-Kraftstoff

Sollte der Motor mehr als 30 % der Betriebsdauer mit verbleitem AVGAS Kraftstoffen betrieben werden, so sind spätestens alle 50 Betriebsstunden zusätzliche Wartungsarbeiten wie

- Ölfilter wechseln,
- Öl wechseln,
- Ölstandskontrolle etc.

gemäß letztgültigem Wartungshandbuch des Motorenherstellers durchzuführen.

BEMERKUNG

Bei Betrieb mit verbleitem AVGAS Kraftstoff wird ein Ölwechsel alle 25 Betriebsstunden empfohlen.

2.10.3 Tankvolumen

Tankvolumen, Standardtank	39 ltr
Tankvolumen mit optionalem Zusatztank	75 ltr

2.10.4 Nichtausfliegbare Kraftstoffmenge

Nichtausfliegbare Kraftstoffmenge, Standardtank	0.6 ltr
Nichtausfliegbare Kraftstoffmenge mit optionalem Zusatztank	1.2 ltr

2.11 Mindestausrüstung

Die folgende Ausrüstung muss zum Betrieb des Tragschraubers funktionsfähig sein:

- Geschwindigkeitsmesser (Fahrtmesser)
- Höhenmesser
- Kompass
- Schiebefluganzeiger (Faden, Libelle)
- Rotordrehzahl-Anzeige
- Triebwerksinstrumente (Öldruck, Drehzahl, Zylinderkopftemperatur)
- Prerotator

2.12 Hinweisschilder

Im Sichtbereich des Piloten:

Nur Sichtflüge bei Tag erlaubt!
Kunstflug verboten!
„Low-G“ Manöver verboten!
Flug unter Vereisungsbedingungen verboten!
Weitere Betriebsgrenzen siehe Flughandbuch!

Max. Betriebsmasse _____
Leermasse: _____
Max. Zuladung: _____

Am vorderen Sitz:

Maximale Beladung: 125 kg
Minimale Beladung: 65 kg

Am hinteren Sitz:

Maximale Beladung: 125 kg

**Solo-Flüge nur vom
vorderen Sitz**

Passagier Warnung (am vorderen und hinteren Sitz)

PASSAGIER WARNUNG
**Dieses Luftfahrzeug entspricht lediglich
nationalen Vorschriften**

An jedem Staufach unterhalb der Sitze:

Max. Beladung: 2.5 kg
Einfluss auf Schwerpunktlage beachten!

Kraftstoff-Einfüllstutzen:

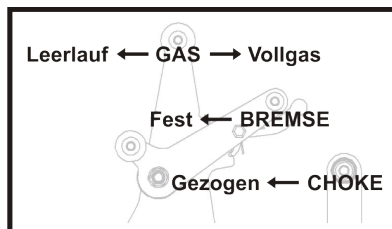
Min. ROZ 95
AVGAS 100LL

Fassungsvermögen 39 Liter
Mit Zusatztank 75 Liter

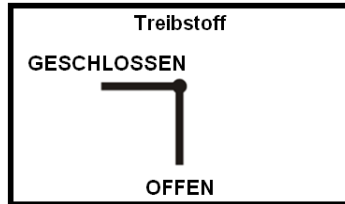
Öl-Einfüllstutzen:

Motoröl: _____
Zugelassene Öle siehe Motorhandbuch!

An der Gas-Brems-Einheit:



Am Kraftstoff-Absperrhahn:



An der Haubenverriegelung:

Innen



Außen



An beiden Statikdruck-Aufnehmern:



INHALT

3.1	Triebwerksausfall.....	3-1
3.2	Triebwerksstart im Flug	3-2
3.3	Landung in Bäume oder hohen Bewuchs	3-2
3.4	Leistungsverlust	3-3
3.5	Evakuierung des Luftsportgeräts	3-3
3.6	Rauchentwicklung und Feuer	3-3
3.7	Kabinenhaube unverriegelt oder offen im Flug.....	3-4
3.8	Außenlandung.....	3-4
3.9	Ausfall der Flugsteuerung.....	3-4
3.9.1	Triebwerksleistung / Gashebel.....	3-5
3.9.2	Seitenruder.....	3-5
3.9.3	Rotorkopfsteuerung	3-5
3.10	Warnleuchten	3-5
3.10.1	GEN und Low Volt Leuchte.....	3-5
3.10.2	Low Volt.....	3-7
3.10.3	BOOST WARN Leuchte (rot) - nur ROTAX 914 UL.....	3-7
3.10.4	BOOST CAUTION Leuchte (orange) - nur ROTAX 914 UL.....	3-7
3.10.5	Fan / Kühlerventilator	3-7
3.10.6	Kühlwassertemperaturanzeige (Water Temp. / falls installiert)	3-7
3.11	Wertüberschreitungen	3-8
3.12	Zusätzliche Anzeigen	3-8
3.12.1	Fire / Feuer Anzeige (falls eingebaut)	3-8
3.12.2	Canopy / Kabinenhaube unverriegelt (falls eingebaut)	3-8
3.13	Verlust der Flugsicht.....	3-8
3.14	Rettungssystem / Rotorsystem	3-9
3.15	Vereisung der Rotors.....	3-9
3.16	Landung mit Reifenpanne.....	3-9
3.17	Ausfall des Verstellpropellers (falls eingebaut).....	3-9
3.18	Alternative Methoden um den Motor abzustellen	3-10

LEERSEITE

ABSCHNITT 3 - NOTVERFAHREN

Dieses Kapitel enthält Checklisten und Prozeduren die im Falle eines Notfalls auszuführen sind.

Notfälle aufgrund von Defekten des Tragschraubers oder seines Triebwerks sind selten, wenn das Luftsportgerät vor jedem Flug gründlich überprüft wird und laufend gewartet wird. Sollte dennoch ein Notfall eintreten, so sind die grundlegenden Richtlinien dieses Abschnitts einzuhalten bzw. anzuwenden, um den Notfall zu bewältigen.

Wie die meisten Luftsportgeräte verwendet auch dieser Tragschrauber ein Triebwerk, welches nicht nach Luftfahrtstandards zertifiziert ist. Dies bedeutet, dass mit größerer Wahrscheinlichkeit mit Triebwerksausfällen und damit möglichen Außenlandungen zu rechnen ist. Es ist deshalb auf die strenge Einhaltung der Wartungsmaßnahmen des Triebwerksherstellers, der Betriebsverfahren sowie damit in Verbindung stehender Anweisungen zu achten. Das Luftsportgerät muss deshalb immer im Bewusstsein eines möglichen Triebwerksausfalles geflogen werden und darf deshalb nie über Gebieten operieren, die keine sicheren Notlandemöglichkeiten bieten.

3.1 Triebwerksausfall

Im Falle eines Triebwerksausfalls soll wie folgt verfahren werden:

Triebwerksausfall während des Startlaufs

- Richtung durch feinfühlig und angemessenen Pedaleingabe einhalten
- Steuerknüppel/Rotor verbleibt in hinterer Position um den Tragschrauber abzubremsen. Radbremsen können zusätzlich vorsichtig eingesetzt werden
- Wenn Schrittgeschwindigkeit erreicht ist Rotor waagrecht stellen, Radbremsen betätigen und Rotor abbremsen

Triebwerksausfall kurz nach dem Abheben und unter 150 ft AGL

- Steigflug immer gemäß Höhe-Fahrt-Diagramm in ABSCHNITT 5 ausführen
- Bei Triebwerksausfall sofort Nase senken um die Gleitfluglage einzunehmen
- Geradeaus landen – eine Umkehrkurve ist in dieser Höhe meist eine schlechte Wahl
- Gleitgeschwindigkeit bis zum Boden beibehalten, dann Abfangbogen beginnen
- Abhängig von der Endanfluggeschwindigkeit ausgeprägter abfangen

Triebwerksausfall bei oder über 150 ft AGL

- Windrichtung?
- Geeignete Landefläche wählen
- Falls möglich kann ein Anlassversuch durchgeführt werden, siehe Prozedur „Triebwerksstart im Flug“
- Landung wenn möglich in den Wind und/oder hangaufwärts durchführen
- Vor dem Aufsetzen Hauptschalter AUS

WARNUNG

Die Flugstrecke ist immer so zu wählen, dass im Falle eines Triebwerksausfalls ein geeignetes Notlandefeld im Gleitwinkelbereich erreichbar werden kann. Eine Landung in Bäumen oder großen Wasserflächen kann tödlich enden.

BEMERKUNG

Der beste Gleitwinkel mit stehendem Propeller beträgt in etwa 1:3 bei 90 km/h. Bei Gegenwind kann der Gleitflug durch leichte Erhöhung der Fluggeschwindigkeit gestreckt werden. Es ist ratsam, Notlandetechniken unter verschiedenen Bedingungen mit einem qualifizierten Fluglehrer an Bord regelmäßig zu trainieren.

3.2 Triebwerksstart im Flug

- Überprüfe Kraftstoff-Absperrhahn AUF
- Überprüfe Kraftstoffpumpe(n) AN
- Überprüfe beide Magnetschalter AN
- Gashebel leicht geöffnet
- Mit der linken Hand: Hauptschalter/Starter ganz auf OFF drehen, dann START
- Wenn möglich Triebwerk einige Sekunden warmlaufen lassen, bevor volle Leistung abverlangt wird

BEMERKUNG

Die Wiederanlass-Sperre verhindert ein unbeabsichtigtes Betätigen des Anlassers. Vor dem Wiederanlassversuch muss diese zurückgesetzt werden, indem der Schlüsselschalter zuerst auf OFF gedreht wird.

3.3 Landung in Bäume oder hohen Bewuchs

- Baumwipfel oder Bewuchs als Landefläche annehmen
- Abfangen und Aufsetzen mit minimaler Sinkrate und Geschwindigkeit über Grund
- Sobald das Hauptfahrwerk den Bewuchs berührt den Rotor waagrecht stellen, um verfrühtes Einschlagen der Blattspitzen zu vermeiden
- Beide Magnetschalter AUS und Hauptschalter AUS

3.4 Leistungsverlust

Schleichender Triebwerks-Drehzahlverlust in Zusammenhang mit rau laufendem Motor kann ein Anzeichen für Vergaservereissung sein. In diesem Fall ist mit hoher Leistungssetzung weiterzufliegen und gegebenenfalls andere Luftschichten aufzusuchen.

Wenn die Situation anhält ist mit weiterem Leistungsverlust und Triebwerksausfall mit Notlandung zu rechnen.

3.5 Evakuierung des Luftsportgeräts

Unter normalen Umständen sollen die Insassen den Tragschrauber niemals bei drehenden Rotor oder Propeller verlassen. Im Falle einer Notlage soll der Motor durch Ausschalten der Magnetschalter und des Hauptschalters abgestellt werden, sofern dies gefahrlos möglich ist.

Sollte es nötig sein, den Tragschrauber bei drehendem Propeller oder Rotor zu verlassen, so ist in gebückter Haltung gerade nach vorne zu laufen, um nicht vom Propeller oder tief schlagenden Blattspitzen erfasst zu werden.

Passagiere sollen vor dem Flug mit folgenden Notverfahren vertraut gemacht werden:

- Verhaltensweisen im Falle einer Notlandung
- Bedienung der Sitzgurte
- Öffnen der Türen und Einschlagen der Scheiben (Benutzung des Nothammers)
- Sicheres Aussteigen und Entfernen vom Luftsportgerät

3.6 Rauchentwicklung und Feuer

Bei Rauchentwicklung oder Feuer ist wie folgt vorzugehen:

Rauchentwicklung oder Feuer am Boden

- Beide Magnetschalter OFF und Hauptschalter OFF um Triebwerk und Kraftstoffpumpen abzustellen
- Luftsportgerät verlassen
- Kraftstoff-Absperrhahn schließen, falls Situation erlaubt
- Feuer löschen und Schaden inspizieren

Rauchentwicklung oder Feuer im Flug

- Kabinenheizung sofort ausschalten (falls eingebaut – Heizungsregler drücken)
- Kabinenbelüftungen öffnen
- Sofort Notlandung einleiten
- Notruf absetzen, falls möglich
- Sobald eine Landung mit abgestelltem Triebwerk sichergestellt ist, Triebwerk ausschalten, d.h. Magnetschalter OFF und Hauptschalter OFF
- Weiter verfahren gemäß Anweisung „Triebwerksausfall“ und „Rauchentwicklung oder Feuer am Boden“

3.7 Kabinenhaube unverriegelt oder offen im Flug

Im Falle einer unverriegelten oder geöffneten Kabinenhaube im Flug, sofort Schiebeflug links (rechtes Pedal) einleiten um die Haube geschlossen zu halten. Geschwindigkeit reduzieren und Haube verriegeln. Falls das Verriegeln nicht möglich sein sollte, Sicherheitslandung durchführen. Im Schiebeflug links (Rumpfnase zeigt nach rechts) anfliegen und erst kurz vor dem Aufsetzen ausrichten.

3.8 Außenlandung

Eine Sicherheitslandung außerhalb eines Flugplatzes kann nach Entscheidung des Piloten durchgeführt werden, falls die Wettersituation, das Befinden des Passagiers oder ein aufkommender technischer Defekt, wie zum Beispiel plötzliche Vibrationen, dies erzwingen.

- Aus sicherer Höhe passendes Gelände auswählen. Dabei Abschüssigkeit und Wind beachten
- Gelände umkreisen um Hindernisse, insbesondere Freileitungen, Masten und Kabel zu erkennen, sowie Durchstartmöglichkeiten zu erkunden
- Gelände überfliegen um Behinderungen, wie Zäune, Gräben, Unebenheiten und die Höhe des Bewuchses zu erkennen und die bestmögliche Aufsetzzone zu wählen
- Normalen Anflug durchführen und gegen den Wind mit minimaler Geschwindigkeit aufsetzen

3.9 Ausfall der Flugsteuerung

Im Falle eines Ausfalls der Flugsteuerung kann der Tragschrauber mit den verbleibenden primären und sekundären Steuerorganen, nämlich Leistungssetzung und Trimmung, weiter geflogen werden. Eine sofortige Reduzierung der Leistung bzw. Geschwindigkeit kann nötig sein, um ein Aufschaukeln um die Nickachse (Phygoide) oder andere Effekte statischer oder dynamischer Instabilitäten zu vermeiden. Geeigneten Landeplatz mittels großzügiger und flacher Kurven anfliegen und eine Landung gegen den Wind durchführen.

3.9.1 Triebwerksleistung / Gashebel

Gashebel teilweise oder voll geöffnet fest

Mit vorherrschender Leistung zu einem geeigneten Landeplatz fliegen. Wenn das überflogene Gebiet für eine Notlandung geeignet wäre kann versucht werden, die Leistung über das Ein- und Ausschalten der Magnetschalter zu variieren. Im sicheren Gleitwinkelbereich zum gewählten Landeplatz Triebwerk ausschalten und eine Landung mit abgestelltem Triebwerk gemäß Notverfahren durchführen.

BEMERKUNG

Im Falle eines Bruchs des Bowdenzugs wird eine eingebaute Feder die Vergaser in Vollgasstellung bringen.

Gashebel im Leerlauf fest

Notlandung gemäß Notverfahren „Treibwerksausfall“ durchführen. Restleistung kann benutzt werden um den Gleitflug zu verlängern.

3.9.2 Seitenruder

Im Falle eines festen oder losen Seitenruders weiterfliegen zu einem geeigneten Landeplatz, der eine Landung gegen den Wind erlaubt. Wenn nötig Leistung reduzieren um extreme Schiebeflugzustände zu vermeiden. Tragschrauber erst kurz vor dem Aufsetzen mittels Motordrehmoment oder durch laterale Steuereingabe in Richtung der Rumpfnase ausrichten.

3.9.3 Rotorkopfsteuerung

Im Falle eines Defektes in der Rotorkopfsteuerung kann die Nicklage über Trimmeingaben und Leistungssetzung gesteuert werden. Die Richtungssteuerung ist mit dem Seitenruder vorzunehmen. In gewissen Fällen kann es nötig sein, die Geschwindigkeit bzw. Leistungssetzung zu reduzieren, um ein Aufschaukeln bzw. eine negative Gier-Rollkopplung zu verhindern. Landeplatz in weiten und flachen Kurven anfliegen!

3.10 Warnleuchten

3.10.1 GEN und Low Volt Leuchte

Die GEN-Anzeige zeigt bei Aufleuchten an, dass keine elektrische Energie vom Reglerkreis an die Batterie geliefert wird.

Die GEN-Anzeige leuchtet normalerweise bei sehr niedrigen Drehzahlen oder bei Motorstillstand.

Normalerweise leuchtet die GEN-Anzeige nicht im Fluge, kann aber bei dunklen Lichtverhältnissen leicht blinkend (baujahrabhängig) wahrgenommen werden.

Die Low Volt-Anzeige zeigt bei Aufleuchten an, dass die Bordspannung unter 12 V gefallen ist.

Sobald beide Anzeigen bei einer Motordrehzahl über 2500 RPM aufleuchten, ist es wahrscheinlich, dass der Ladekreis zusammengebrochen ist und das Luftsportgerät nur durch die Batterie elektrisch versorgt wird.

Sobald nur die Low Volt-Anzeige aufleuchtet, liegt die elektrische Leistungsaufnahme des Luftsportgeräts über der elektrischen Leistungszuführung und der Verbrauch muss reduziert werden, bis die Anzeige erlischt.

Erforderliche Maßnahme

ROTAX 912 ULS: Sobald eine der beiden Anzeigen permanent leuchtet, alle unnötigen Verbraucher abschalten und am nächstgelegenen Flugplatz landen, wo eine Inspektion durchgeführt werden kann. Es ist zu erwarten, sofern die Batterie in einem guten Zustand ist, dass die Batterie 30 Minuten* lang die Luftsportgeräteinstrumentierung und die Bordelektronik mit elektrischer Energie versorgt, danach wird die Avionik nicht mehr funktionieren.

ROTAX 914 UL: Sobald eine der beiden Anzeigen permanent leuchtet alle unnötigen Verbraucher abschalten, es wird empfohlen innerhalb von 30 Minuten eine Sicherheitslandung durchzuführen. Es ist zu erwarten, sofern die Batterie in einem guten Zustand ist, dass die Batterie 30 Minuten* lang die elektrische Kraftstoffpumpe, Instrumentierung und die Bordelektronik mit elektrischer Energie versorgt, danach wird die Avionik nicht mehr funktionieren und die Kraftstoffversorgung des Motors geht verloren. Auf Motorausfall vorbereitet sein!

*abhängig von der Batteriekapazität

Weitere Informationen (914UL)

Keine elektrische Versorgung der Kabine deutet entweder auf eine ausgefallene Hauptsicherung hin oder darauf, dass die Batterie defekt ist und das Pumpenschutzrelais (ab Baujahr 09.2013 oder nachgerüstet) geöffnet ist. In diesem Fall wird die Hauptkraftstoffpumpe P1 durch den Regler direkt versorgt, die Kraftstoffversorgung des Motors bleibt aufrechterhalten. Die TCU wird in diesem Fall nicht versorgt und verbleibt in der letzten Position, die sie vor dem Wegfallen der elektrischen Versorgung eingenommen hat – die Gemisch- und Ladedrucksteuerung geht also verloren. Es ist darauf zu achten, dass dem Motor nur die Mindestleistung für eine sichere Landung abgerufen wird, um Motorschäden zu vermeiden.

In diesem Fall wird die Hauptkraftstoffpumpe weiterlaufen, bis der Generator keine elektrische Energie mehr liefert. Wenn erforderlich kann die Kraftstoffversorgung über den Kraftstoff-Absperrhahn unterbrochen werden.

BEMERKUNG

Ein mögliches regelmäßiges Blinken (baujahrabhängig) der GEN Leuchte bedeutet normalen Betrieb des Generators.

3.10.2 Low Volt

Unterspannung der Batterie. Siehe obige Anweisung. Beleuchtung und die 12V Bordsteckdose werden automatisch vom Bordnetz getrennt.

3.10.3 BOOST WARN Leuchte (rot) - nur ROTAX 914 UL

Dauerlicht

Permanentes Leuchten zeigt an, dass der maximal erlaubte Ladedruck überschritten wurde. Leistung reduzieren und mit verminderter Motorleistung oder Motorsteuerungsdefekt rechnen. Überschreitungsdauer notieren und Wartung einleiten.

Blinken

Blinken zeigt eine Zeitüberschreitung des Leistungsbereiches für Startleistung an. Leistung in den Dauerbereich reduzieren. Überschreitungsdauer notieren und Wartung einleiten.

3.10.4 BOOST CAUTION Leuchte (orange) - nur ROTAX 914 UL




Ein Blinken der BOOST CAUTION Lampe zeigt ein Problem mit der Ladedruckregelung, den Sensoren oder dem Servo an. Die Motorleistung ist eingeschränkt und weiterer Betrieb kann zu Schäden am Triebwerk führen. Sicherheitslandung einleiten und auf deutlich reduzierte Motorleistung oder Motorausfall gefasst sein.

3.10.5 Fan / Kühlerventilator

Zeigt an, dass der Thermo-Schalter den elektrischen Kühlerventilators aktiviert hat. Motorinstrumente beachten und erhöhten elektrischen Leistungsbedarf beachten. Falls möglich, Triebwerksleistung reduzieren und Fluggeschwindigkeit erhöhen.

3.10.6 Kühlwassertemperaturanzeige (Water Temp. / falls installiert)

Die Kühlwassertemperaturanzeige zeigt drei farblich dargestellte Temperaturbereiche des Motorkühlwassers an:

ANZEIGE	TEMP.BEREICH	MASSNAHME
 Rotes Licht	Über 120 °C	Leistung weiter reduzieren, wenn keine Besserung eintritt Landung einplanen.
 Gelbes Licht	105 – 120 °C	Leistung reduzieren und Geschwindigkeit erhöhen.
 Grünes Licht	Unter 105 °C	Normalbetrieb

3.11 Wertüberschreitungen

WERT	ÜBERSCHR.	MASSNAHME
Triebw. Öl Temperatur	Oberes Limit oder gelber B	Leistung reduzieren und Geschwindigkeit erhöhen. Wenn keine Besserung eintritt Landung einplanen.
	Unteres Limit	Triebwerk am Boden warmlaufen lassen.
	Im unteren gelben Ber.	Unbedenklich, sofern die Öltemperatur bei oder nach dem Start im Normalbereich gewesen ist.
Zylinderkopf Temperatur	Oberes Limit	Leistung reduzieren und Geschwindigkeit erhöhen. Wenn keine Besserung eintritt Landung einplanen.
Triebw. Öl Druck	Oberes Limit oder gelber B	Leistung reduzieren. Wenn keine Besserung eintritt vor dem nächsten Flug Wartung einplanen.
	Unteres Limit	Wenn im Zusammenhang mit anderen Anzeichen, wie steigende Öltemperatur oder ungewöhnliches Triebwerksverhalten Motor ausschalten und gem. Notverfahren „Triebwerksausfall“ landen. Andernfalls ist unter Beachtung der Triebwerksinstrumente eine Landung mit Motorleistung einzuplanen und Instandsetzung durchzuführen.

3.12 Zusätzliche Anzeigen

3.12.1 Fire / Feuer Anzeige (falls eingebaut)

Gemäß Notverfahren „Rauchentwicklung oder Feuer“ und Flughandbuch-Ergänzungen verfahren.

3.12.2 Canopy / Kabinenhaube unverriegelt (falls eingebaut)

Gemäß Notverfahren „Kabinenhaube unverriegelt“ und Flughandbuch-Ergänzungen verfahren.

3.13 Verlust der Flugsicht

Sollte die Kabinenhaube beschlagen, durch Öffnen der Frischluftdüsen und Fenster für ausreichend Belüftung sorgen. Sollte keine Besserung eintreten, oder die Situation sehr plötzlich auftreten (z.B. Vogelschlag oder Vereisung), stabile Fluglage durch periphere Sicht zu beiden Seiten aufrechterhalten. Gegebenenfalls dazu das geöffnete Schiebefenster benutzen.

Gegebenenfalls in sicherer Höhe den Tragschrauber bei etwa 90 km/h stabilisieren und mit der Hand durch das geöffnete Seitenfenster das Sichtfeld frei machen.

Bei anhaltender Sichtbehinderung Flug mit Sichtreferenz durch das geöffnete Schiebefenster fortsetzen und Sicherheitslandung durchführen. Wenn nötig mit linkem Schiebeflug anfliegen und erst kurz vor dem Aufsetzen ausrichten.

3.14 Rettungssystem / Rotorsystem

Dieses Luftsportgerät ist nicht mit einem ballistischen Rettungssystem ausgestattet, da das in Autorotation befindliche Rotorsystem als Rettungsgerät fungiert. Aus diesem Grund ist dem Rotorsystem mit Rotorkopf und Blattanschlüssen, sowie den zugehörigen Komponenten der Flugsteuerung höchste Aufmerksamkeit bei Vorflugkontrollen und Wartung zu widmen.

Im Falle plötzlich auftretender ungewöhnlicher Vibrationen ist eine Sicherheitslandung mit Motorleistung zu erwägen.

3.15 Vereisung der Rotors

Ein überdurchschnittlich hoher und stetig anwachsender Leistungsbedarf kann durch Vereisung des Rotors bedingt sein. Dies kann schließlich dazu führen, dass trotz voller Leistung die Höhe nicht mehr gehalten werden kann. Das Vereisen des Rotors kann außerdem heftige Vibrationen mit sich bringen. Sollten erste Anzeichen dieser Art auftreten ist eine Sicherheitslandung durchzuführen.

3.16 Landung mit Reifenpanne

Direkt in den Wind und mit minimaler Sinkgeschwindigkeit aufsetzen, wenn möglich auf einer befestigten Graspiste. Richtung mit angemessenen Pedaleingaben beibehalten. Propellerschub kann eingesetzt werden, um die Wirkung des Seitenruders zu erhöhen. Bugrad vorsichtig und in gerader Richtung absetzen.

Als alternative Methode kann auf Asphalt eine Landung ohne Rollen durchgeführt werden.

Der Tragschrauber sollte nur im Notfall unter eigener Kraft von der Piste bewegt werden, da dies den Reifen und die Felge zusätzlich beschädigen kann.

3.17 Ausfall des Verstellpropellers (falls eingebaut)

Spürbarer mechanischer Defekt:

Im Falle eines spürbaren mechanischen Defekts, wie zum Beispiel plötzliche Vibrationen, Sicherheitslandung durchführen.

Unkommandierte Verstellung / Weglaufen:

Die Propellersteigung verstellt sich ungewollt, was sich in einer unerwarteten Änderung der Drehzahl und des Ladedrucks bemerkbar macht.

Weglaufen zu FINE (flach): Drehzahl steigt an und Propellersteigung läuft bis zum Anschlag FINE. Leistung reduzieren um Drehzahl zu begrenzen.

Weglaufen zu COARSE (steil): Drehzahl fällt ab und Ladedruck steigt an, bis der Propeller zum Anschlag COARSE gelaufen ist. Leistung gegebenenfalls reduzieren um Ladedruck innerhalb der Limits zu halten.

In beiden Fällen ist erst der Grund für das Weglaufen zu untersuchen, bevor der Sicherungsautomat wieder eingedrückt wird. Notverfahren ‚Verstellung Defekt‘ befolgen.

Verstellung Defekt:

Propellerverstellung reagiert nicht auf Eingaben, es erfolgt keine Drehzahländerung. Verfahren gemäß nachfolgender Tabelle anwenden:

Vor dem Start	Nicht starten
Startlauf und Steigflug	Steigflug bis auf sichere Höhe fortführen, zum Flugplatz zurückkehren und landen. Gegebenenfalls flach kurven und Geschwindigkeit für bestes Steigen optimieren.
Reiseflug	Je nach Propellersteigung mit passender Drehzahl zum nächstgelegenen Landeplatz fliegen. Anflug- und Durchstartprofil wird je nach Propellersteigung deutlich flacher bzw. Durchstarten unmöglich.
Landeanflug	Anflug- und Durchstartprofil wird je nach Propellersteigung deutlich flacher bzw. Durchstarten unmöglich.
Landung	Wie gewohnt landen und gegebenenfalls Motor ausschalten, um Propellerschub zu reduzieren.

3.18 Alternative Methoden um den Motor abzustellen

Sollte der Motor nach dem Ausschalten der Magnete trotzdem weiterlaufen sind folgende Methoden alternativ anzuwenden:

Während der Gashebel im Leerlauf fest gehalten wird, mit der anderen Hand in die Gaszüge greifen und ziehen.

Alternativ

Choke voll setzen, einige Sekunden warten und dann ruckartig Vollgas geben.

Alternativ – nur ROTAX 914

Hauptschalter ausschalten um die beiden elektrischen Kraftstoffpumpen zu deaktivieren. Der Motor wird nach etwa 30 – 60 Sekunden stehen bleiben.

INHALT

4.1	Geschwindigkeiten für den sicheren Betrieb	4-1
4.2	Flugvorbereitung.....	4-1
4.3	Tägliche bzw. Vorflugkontrolle	4-1
4.4	Vor dem Einsteigen	4-5
4.5	Vor dem Anlassen	4-5
4.6	Triebwerk anlassen	4-5
4.7	Rollen und Warmlaufen	4-7
4.8	Startprozedur.....	4-7
4.9	Startlauf.....	4-9
4.10	Steigflug	4-9
4.11	Reiseflug	4-9
4.12	Sinkflug	4-10
4.13	Anflug.....	4-10
4.14	Landung	4-10
4.15	Durchstarten.....	4-11
4.16	Nach der Landung	4-11
4.17	Triebwerk abstellen	4-12
4.18	Abstellen	4-13
4.19	Sonderverfahren: Kurzstart.....	4-13
4.20	Sonderverfahren: Langsamer Sinkflug und Ausleiten.....	4-13
4.21	Flug mit Sommerhaube	4-14
4.22	Training: Abstellen des Motors und Wiederanlassen im Flug	4-14
4.23	Lärmvermeidung.....	4-15

LEERSEITE

ABSCHNITT 4 - NORMALVERFAHREN

Dieses Kapitel beinhaltet die Checklisten, Anweisungen und Prozeduren für den normalen Betrieb des Tragschraubers. Die Prozeduren ersetzen jedoch nicht die individuelle Auffassung und Entscheidungsfindung in einzelnen Situationen.

4.1 Geschwindigkeiten für den sicheren Betrieb

Steigflug.....	100 km/h IAS
Geschwindigkeit für bestes Steigen / höchste Flugdauer	90 km/h IAS
Beste Reichweite	130 km/h IAS
Anflug	100 km/h IAS

4.2 Flugvorbereitung

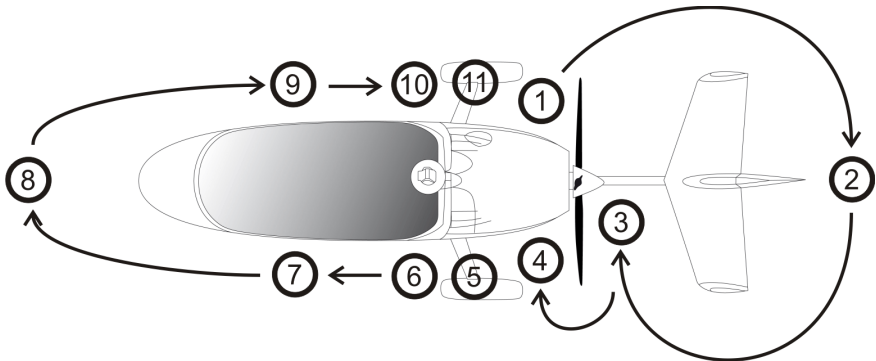
Der verantwortliche Pilot muss mit allen Betriebsgrenzen von ABSCHNITT 2 dieses Handbuchs vertraut sein und muss eine Flugvorbereitung gemäß der gesetzlichen Vorgaben, sowie betreffend Flugleistungen (ABSCHNITT 5) und Massen und Schwerpunkt (ABSCHNITT 6) durchgeführt haben. Der Gebrauch von Checklisten wie in diesem Handbuch vorgegeben ist für den sicheren Betrieb zwingend erforderlich.

4.3 Tägliche bzw. Vorflugkontrolle

Alle Punkte der täglichen bzw. Vorflugkontrolle bestehen aus Sichtkontrollen und ersetzen keine professionell durchgeführten Inspektionen und Wartungsmaßnahmen. Die nachfolgende Checkliste gilt für den Calidus in Serienausstattung.

Sofern Sonderausstattung installiert ist, sind weitere Checklistenpunkte gemäß den Flughandbuchergänzungen für diese Sonderausstattung durchzuführen. In diesen Fällen sollte der Besitzer/Halter seine spezifische, an seine Konfiguration angepasste Checkliste zusammenstellen.

Die Vorflugkontrolle ist in 11 Stationen gegliedert, welche im Uhrzeigersinn um den Tragschrauber angelegt sind. Dadurch soll vermieden werden, dass Checkpunkte ausgelassen oder übersehen werden.



Die folgenden Kontrollen müssen vor jedem Flug durchgeführt werden. Sollte der Tragschrauber von einem einzigen Piloten oder innerhalb einer Organisation betrieben werden, wo die Kontrollen von oder unter Aufsicht von qualifiziertem Personal durchgeführt werden, können Checklistenpositionen, die mit einem 'O' gekennzeichnet sind vor dem ersten Flug des Tages einmalig durchgeführt werden.

Vor dem Außencheck

- Tankentwässerung(en) Ablassen
- Schnee/Eis (falls gegeben) Entfernt
- Dokumente Vollständig

Außencheck

Station 1 (Triebwerk, rechte Seite)

Zugangsdeckel rechts öffnen

- Vor dem Drehen des Propellers: Magnetschalter OFF
- Motorölstand Prüfen
- Ölmesstab und Verschlussdeckel Aufgesetzt und fest
- Kühlflüssigkeit Stand Prüfen

Zugangsdeckel rechts schließen

- Ölkühler und Schlauchleitungen rechtsKeine Leckage, Anschlüsse fest
- Auspuffsystem rechtsKeine Risse
- Triebwerksverkleidung Alle Schnellverschlüsse geschlossen

Station 2 (Leitwerk)

- Allgemeiner Zustand Prüfen
- Leitwerksbefestigung Prüfen
- Seitenruder Seilzuganlenkung Prüfen
- Oberes Seitenruderlager Gesichert, kein übermäßiges Spiel
- Rotorblätter Zustand und Sauberkeit Prüfen
- Endkappen Fest

Station 3 (Kielrohr und Propeller)

- KielrohrschutzKeine übermäßige Abnutzung
- Propeller Zustand und Sauberkeit Prüfen
- Propeller Nasenleiste und Blattspitzen Unbeschädigt
- Spinner (falls eingebaut) Fest, keine Risse
- Verstellpropeller (falls eingebaut): Kohlen Prüfen
- Verstellpropeller (falls eingebaut): Zugstreifen Prüfen

Station 4 (Triebwerk, linke Seite)

- Rahmen und SchweißnähteKeine Risse, keine Verformung
- Ölkühler und Schlauchleitungen links Keine Leckage, Anschlüsse fest
- Auspuffsystem links Keine Risse
- Triebwerksverkleidung Alle Schnellverschlüsse geschlossen

Station 5 (Hauptfahrwerk links)

- Linkes Hauptfahrwerk Lauffläche Prüfen
- Luftdruck und Rutschmarke Sichtprüfung
- Radbremse, Bremsscheibenbef. (4 Bolzen) und Radbefestigung Prüfen
- Radhaus und Befestigung Prüfen
- Hauptfahrwerksschwinge Befestigung Prüfen
- Hauptfahrwerksschwinge Keine Risse
- Dämpfungselement Befestigung (2x) Prüfen
- Obere Rotorsteuerungsanschlüsse Kein Spiel, gesichert
- Teeterbolzen (Kopfende) Drehbar
- Teeterbolzen (Mutter) Mit Splint gesichert

Station 6 (Passagierraum, linke Seite)

- Hinteres Gelenk Kabinenhaube Gesichert

Station 7 (Pilotenraum, linke Seite)

- Vorderes Gelenk Kabinenhaube Gesichert
- Schiebefenster Kabinenhaube Prüfen, keine Risse
- Statik-Port Sauber und frei

Station 8 (Rumpfnase und Cockpitverglasung)

- Allgemeiner Zustand OK
- Staurohrabdeckung (falls angebracht) Entfernt
- Staurohr Sauber und frei
- Blatttasche (ausreichend Bremsdruck vorhanden?) Entfernt
- Kabinenhaube, Zustand und Sauberkeit Prüfen, keine Risse
- Bugrad Zustand und Luftdruck Prüfen

Station 9 (Pilotenraum, rechte Seite)

- Statik-Port..... Sauber und frei
- Magnetschalter OFF
- Rotorbremsdruck min. 6 bar
- Gashebel.....Freigängig
- Radbremshebel und Verriegelung Funktion und Zustand OK
- Bremsflüssigkeit Füllstand Prüfen
- Seitenrudderpedale und Steuergestänge..... Prüfen
- Steuerknüppel Befestigung Fest, gesichert
- Kabinenstruktur Zustand..... Prüfen
- Lose Gegenstände Entfernt/gesichert

Station 10 (Passagierraum, rechte Seite)

- Gurte hinten..... Geschlossen und straff
- Hinterer Steuerknüppel..... Ausgebaut
- Falls eingebaut:* freigängig, keine Kollision mit Lehne Geprüft, eingestellt
- Kabinenstruktur Zustand..... Prüfen
- Lose Gegenstände Entfernt/gesichert

Station 11 (Hauptfahrwerk rechts)

- Rechtes Hauptfahrwerk Lauffläche Prüfen
- Luftdruck und Rutschmarke Sichtprüfung
- Radbremse, Brems Scheibenbef. (4 Bolzen) und Radbefestigung Prüfen
- Radhaus und Befestigung..... Prüfen
- Hauptfahrwerksschwinge Befestigung Prüfen
- Hauptfahrwerksschwinge.....Keine Risse
- Untere Rotorsteuerungsanschlüsse Kein Spiel, gesichert
- Kühlufteinlass Frei
- Dämpfungselement Befestigung (2x) Prüfen
- Kreuzgelenkbolzen (2x) Mit Splint gesichert
- Obere Rotorsteuerungsanschlüsse..... Kein Spiel, gesichert
- Hauptrotorlager..... Zustand prüfen
- Perrotator-Einheit und Rotorbremse Zustand prüfen
- Teeterbolzen (Kopfende) Drehbar
- Teeterbolzen (Mutter) Mit Splint gesichert
- Blattansschläge..... Prüfen
- Rotorkopf und Blattanschlüsse Prüfen
- Blattbefestigungsbolzen..... Alle installiert und fest
- Innere Blattendkappen..... Fest

- Blatttasche..... Je nach Bedarf

ACHTUNG

Teeterbolzen muss von Hand drehbar sein!

4.4 Vor dem Einsteigen

Kraftstoffvorrat und Tankdeckel	Prüfen
Pneumatik-Wahlschalter	In BRAKE Stellung
Rotor Bremsdruck	Min. 6 bar einstellen / prüfen
Blatttasche	Entfernt und sicher verstaut
<i>Passagierraum:</i>	
Passagier	Unterwiesen und gesichert
Hintere Sitzgurte	Geschlossen und fest
Lose Gegenstände	Entfernt / gesichert
Staufächer	Geschlossen
Kraftstoff-Absperrhahn	Geöffnet und gesichert
<i>Pilotenraum:</i>	
Lose Gegenstände	Entfernt / gesichert
Staufächer	Geschlossen

4.5 Vor dem Anlassen

Sitzgurte	Geschlossen
Flugsteuerung	Freigängig
Höhenmesser	Eingestellt
Kabinenhaube	Geschlossen und verriegelt

4.6 Triebwerk anlassen

Parkbremse	Gesetzt
<i>Kalter Motor:</i>	
Gashebel	Leerlauf
Choke	Voll gezogen
<i>Warmer Motor:</i>	
Gashebel	Leerlauf oder leicht geöffnet
Choke	Nicht gesetzt
Hauptschalter	ON

Alle Triebwerksvarianten:

GEN Lampe leuchtet dauerhaft
LOW VOLT Lampe leuchtet kurz auf

ROTAX 914:

BOOST WARN Lampe und BOOST CAUTION Lampe leuchtet für etwa 2 Sekunden auf und elektrische Kraftstoffpumpe ist zu hören.

Zweite Kraftstoffpumpe P2 (falls eingebaut)	ON
---	----

Alle Triebwerksvarianten: Zweite Kraftstoffpumpe ist zu hören.

Verstellpropeller (falls eingebaut)	FINE
Zusammenstoßwarnlicht / Strobe (falls eingebaut)	ON
Beide MAG Schalter	ON
Propellerbereich	„Frei“

Starter (rechte Hand, linke Hand verbleibt an Gas/Bremse)..... Betätigen

Starter betätigen bis der Motor anspringt, aber längstens 10 Sekunden. Im Normalfall springt der Motor sofort an. Andernfalls sind alle Vorbedingungen nochmals zu überprüfen. Erneuter Anlassversuch nach 20 Sekunden, um Starter und Batterie nicht zu überlasten.

Öldruck.....min. 1.5 bar

Zweite Kraftstoffpumpe P2 (falls eingebaut)..... OFF

Avionik/Funk/Intercom ON

Choke.....Langsam AUS

WARNUNG

Der Motor darf erst angelassen werden, wenn sich alle Personen oder Gegenstände außerhalb des Sicherheitsbereichs befinden. Niemals den Motor starten während man neben dem Tragschrauber steht. Bei einem Bremsversagen kann man vom eigenen Tragschrauber überfahren werden und in den drehenden Propeller gelangen.

4.7 Rollen und Warmlaufen

Nicht schneller als 15 km/h rollen und durch gefühlvolle Pedaleingaben Richtung halten. Radbremse vorsichtig einsetzen, jedoch erst das Gas komplett in Leerlauf ziehen. Der Steuerknüppel sollte in vorderer mittiger Position gehalten werden. Auf unebenem Untergrund muss besonders vorsichtig gerollt werden und der Steuerknüppel so gehalten werden, dass ein Einschlagen der Blätter oder Flugsteuerung in den mechanischen Anschlägen vermieden wird.

Das Warmlaufen sollte so erfolgen, dass die geringstmögliche Störung für Flugplatzverkehr und Beteiligte entsteht, und möglichst gegen den Wind.

Warmlaufdrehzahl.....2000 – 2500 RPM
Öltemperatur und andere Motorinstrumente.....Innerhalb Betriebsgrenzen

Am Rollhalt:

Magnet Check (bei 4000 RPM) max. 300 RPM Abfall
Mit maximaler Differenz zwischen beiden Magneten 115 RPM

Magnete mit der rechten Hand schalten während die linke Hand an Gas und Bremse verbleibt.

Funktionsprüfung VPP (falls eingebaut)durchführen (siehe 9-1.4.3)
Gashebel Leerlauf
Alle Warnanzeigen Aus
Fluginstrumente / Höhenmesser Nochmals prüfen
NAV LichterBei Bedarf
Zweite Kraftstoffpumpe P2 (falls eingebaut) ON
Kabinenhaube Geschlossen und verriegelt
Anflug und Piste „Frei“, dann aufrollen

4.8 Startprozedur

- Relative Windrichtung?
- Steuerknüppel mit der rechten Hand in vorderer Position halten
- Pneumatik-Wahlschalter auf FLIGHT stellen und linke Hand wieder an Gas/Bremse
- Radbremse halten ohne die Parkbremse zu verriegeln
- Bei gehaltener Radbremse 2000 RPM Motordrehzahl einstellen (1600 RPM im Falle eines roten OVERDRIVE-Knopfes)
- Prerotator aktivieren und Knopf gedrückt halten
- Kupplungsprozess abwarten (Stabilisierung bei etwa 110 Rotor RPM). Gegebenenfalls Prerotatorknopf kurzzeitig loslassen und wieder drücken um die Motordrehzahl im grünen Bereich zu halten bzw. Abwürgen zu verhindern!
- Vorsichtig Leistung zuführen (~ 20 R-RPM/Sek.) bis 200 R-RPM – max. 220 R-RPM
- Prerotator Knopf loslassen
- Steuerknüppel sachte ganz nach hinten bringen (Bewegung ~ 1 Sek.). Bei starkem Gegenwind Knüppelbewegung beenden bevor sich das Bugrad hebt!
- Radbremse loslassen ohne dabei die Leistungssetzung zu verändern
- Rotordrehzahl beachten und abhängig davon Leistung bis Startleistung setzen

WARNUNG

Vor der Betätigung des Prerotators darauf achten, dass sich niemand im Sicherheitsbereich befindet.

WARNUNG

Vor dem Lösen der Radbremse muss der Steuerknüppel unbedingt voll gezogen sein, sofern dies die Gegenwindkomponente zulässt. Ein Startlauf mit flachem Rotor kann tödlich enden.

WARNUNG

Sollte die Rotordrehzahl unterhalb des grünen Bereichs sein, muss vorsichtig Relativgeschwindigkeit aufgebaut werden damit der Rotor Drehzahl aufbauen kann. Sollte dies nicht möglich sein ist der Startlauf abzubrechen.

ACHTUNG

Prerotator nicht bei zu hoher Motordrehzahl betätigen und nicht zu lange oder zu hoch vorrotieren. Dies kann den Antriebsstrang beschädigen.

ACHTUNG

Prerotator nicht überbeanspruchen! Eine Überlastung kann durch übermäßige oder abrupte Bedienung des Gashebels geschehen. Bei Gefahr des Abwürgens des Motors Prerotatorknopf kurz loslassen. Gashebel während des Kupplungsprozesses niemals ruckartig bedienen oder hin- und her reißen.

BEMERKUNG

Startlauf möglichst in den Wind und mit geringstmöglicher Seitenwindkomponente durchführen.

BEMERKUNG

Um unbeabsichtigte Aktivierung zu verhindern kann der Prerotator nur betätigt werden wenn sich der Steuerknüppel in der vordersten Position befindet.

4.9 Startlauf

- Startleistung min. 5400 RPM gesetzt. Ansonsten Startabbruch
- Steuerknüppel leicht gegen den Wind geneigt um die Abdrift zu kompensieren
- Richtung bzw. Ausrichtung durch Pedaleingaben einhalten
- Wenn sich die Nase hebt, Knüppelzug leicht nachlassen um das Bugrad etwa 10 – 15 cm über der Piste zu halten
- Diese Lage beibehalten und Geschwindigkeit aufbauen bis Tragschrauber abhebt
- Im Bodeneffekt Geschwindigkeit bis zur Steiggeschwindigkeit aufbauen

VPP: Beim Betrieb mit Verstellpropeller ist für die richtige Leistungssetzung und Betriebsverfahren die entsprechende Flughandbuch-Ergänzung in ABSCHNITT 9 zu beachten.

WARNUNG

Tragschrauber sind selbst bei geringen Geschwindigkeiten voll steuerbar, ohne Anzeichen von Strömungsabriss oder weichen Rudern, wie von Flächenflugzeugen gewohnt. Dennoch kann ein Betrieb jenseits der Leistungskurve bei Start, Anfangssteigflug oder anderen Situationen in Bodennähe tödlich enden. Es ist deshalb darauf zu achten, dass vor dem Steigen erst Geschwindigkeit aufgebaut wird.

4.10 Steigflug

- Steigflug mit sicherer Steiggeschwindigkeit einnehmen und Trimmung anpassen
- Mit maximaler Startleistung steigen
- Motorinstrumente überprüfen und Zeitbegrenzung für max. Startleistung einhalten
- Sobald Sicherheitshöhe erreicht ist zweite Kraftstoffpumpe ausschalten
- Falls angemessen, Steigflug mit V_Y und reduzierter Leistung fortsetzen um Lärm zu vermeiden
- In der gewünschten Höhe Horizontalfluglage einnehmen und Leistung reduzieren

VPP: Beim Betrieb mit Verstellpropeller ist für die richtige Leistungssetzung und Betriebsverfahren die entsprechende Flughandbuch-Ergänzung in ABSCHNITT 9 zu beachten.

4.11 Reiseflug

- Reiseleistung innerhalb des Dauerbereichs einstellen
- Trimmung anpassen

VPP: Beim Betrieb mit Verstellpropeller ist für die richtige Leistungssetzung und Betriebsverfahren die entsprechende Flughandbuch-Ergänzung in ABSCHNITT 9 zu beachten.

4.12 Sinkflug

- Leistung reduzieren und Rumpfnase senken
- Trimmung anpassen

VPP: Beim Betrieb mit Verstellpropeller ist für die richtige Leistungssetzung und Betriebsverfahren die entsprechende Flughandbuch-Ergänzung in ABSCHNITT 9 zu beachten.

4.13 Anflug

- Zweite Kraftstoffpumpe P2 ON (falls eingebaut)
- Verstellpropeller (falls eingebaut) FINE
- Alle Warnlichter OFF
- Flug- und Motorinstrumente im normalen Bereich
- Radbremse nicht verriegelt
- Anfluggeschwindigkeit einnehmen und trimmen
- Gleitwinkel mittels Leistungssetzung kontrollieren

WARNUNG

Bei geringer verbleibender Kraftstoffmenge kann eine starke Nicklage, wie zum Beispiel in einem steilen Anflug, dazu führen, dass der Motor wegen Kraftstoffmangel stehen bleibt. Generell wird ein Anflug innerhalb des Gleitwinkelbereichs als die sicherste Option betrachtet.

4.14 Landung

- Spätestens vor dem Aufsetzen Tragschrauber mittels Seitenruder in Landerichtung ausrichten und mit Steuerknüppel Abdrift ausgleichen
- Anfluggeschwindigkeit bis etwa 5 Meter über dem Boden beibehalten
- Sinkrate reduzieren und weiter an den Boden annähern
- Abfangbogen in unmittelbarer Bodennähe, da Geschwindigkeit schnell abnimmt
- Auf dem Hauptfahrwerk aufsetzen und Bugrad in der Luft halten
- Bugrad knapp über dem Boden halten und erst bei minimaler Rollgeschwindigkeit in neutraler Stellung absetzen
- Knüppel gezogen halten und Rollgeschwindigkeit abbauen bis Schrittgeschwindigkeit erreicht ist. Nur wenn nötig Radbremse benutzen

ACHTUNG

Bei der Landung in starkem Gegenwind darf die Radbremse nicht benutzt werden, um ein Zurückrollen des Tragschraubers zu verhindern. In diesem Fall ist die Rotorebene flacher zu stellen und gegebenenfalls mit Propellerschub zu kompensieren.

4.15 Durchstarten

- Startleistung setzen und Gieren durch Pedaleingabe ausgleichen
- Im Horizontalflug Fluggeschwindigkeit aufbauen
- Mit sicherer oder bester Steiggeschwindigkeit steigen und Trimmung anpassen

VPP: Beim Betrieb mit Verstellpropeller ist für die richtige Leistungssetzung und Betriebsverfahren die entsprechende Flughandbuch-Ergänzung in ABSCHNITT 9 zu beachten.

4.16 Nach der Landung

- Steuerknüppel nach ganz vorne um Rotor waagrecht zu stellen, spätestens jedoch wenn die Rotordrehzahl unter den grünen Bereich fällt. Auf geringeren Rotorwiderstand gefasst sein!
- Mit dem Steuerknüppel seitlich gegen den Wind vorhalten um die Rotorkreisfläche waagrecht zu halten. Mit geringerer Rotordrehzahl muss stärker vorgehalten werden
- Pneumatik-Wahlschalter mit der linken Hand auf BRAKE stellen, danach wieder zurück zur Bremse
- Rotorbremse durch Trimmung AFT (schwanzlastig) aktivieren und Bremsdruck beachten
- Vorsichtig rollen, vorzugsweise nicht schneller als Schrittgeschwindigkeit. Achtung beim Rollen um Kurven: hoher Schwerpunkt!
- Tragschrauber erst dann verlassen, wenn Triebwerk und Rotor steht

WARNUNG

Mit drehendem Propeller und Rotor nicht zu nahe an Hindernisse und Personen heranrollen. Ein schnell drehender Rotor ist praktisch unsichtbar und kann ausreichend Energie beinhalten, um einer Person tödliche Verletzungen zuzufügen.

ACHTUNG

Es gibt verschiedene risikolose Techniken um die Rotorblätter in Längsrichtung gerade zu stellen. Abrupte Pedaleingaben während des Rollens sollten jedoch vermieden werden.

BEMERKUNG

Es ist ratsam, den Rotor während des kompletten Stillstands des Tragschraubers abzubremsen. Um jedoch die Piste schnell zu verlassen kann auch mit drehendem Rotor gerollt werden. In diesem Fall ist der Einfluss der relativen Anströmung an vor- und rücklaufendem Blatt zu beachten, entsprechend langsam zu rollen und mit dem Steuerknüppel die Rotorkreisfläche waagrecht zu halten um Blattschlagen zu vermeiden.

4.17 Triebwerk abstellen

Gashebel.....Leerlauf
 Parkbremse.....Gesetzt
 Motorkühlhlauf.....durchführen

Öl Temperatur über Normalbereich (siehe 2.6):

min. 2 Minuten bei 2000 RPM, dann Leerlauf

Zweite Kraftstoffpumpe (falls eingebaut)..... OFF
 Avionik/Funk/Intercom/Lichter (außer ACL / Strobe) OFF
 Beide Magnetschalter nacheinander..... OFF
 ACL / Strobe (falls eingebaut)..... OFF
 Kühlgebläse/FAN..... bei Bedarf aktivieren
 HauptschalterOFF und Schlüssel entfernt

BEMERKUNG

Zur Landung ist ein geeignetes Anflugverfahren zu wählen, sodass sich der Motor während des Sinkfluges und späteren Rollens, so wie vom Motorenhersteller angegeben, ausreichend abkühlt. Der Motor kann unter diesen Umständen durch Ausschalten der Zündung abgestellt werden, ein Motorkühlhlauf ist unnötig.

BEMERKUNG

Durch die Anordnung als Schubmotor ist ein Motorkühlhlauf am Boden ineffizient und kann zu Dampfblasenbildung führen.

4.18 Abstellen

- Blatttasche anbringen
- Tragschrauber mittels Parkbremse oder Klötzen gegen Wegrollen sichern, falls auf abschüssigem Gelände abgestellt wird
- Sicherstellen dass der Hauptschalter ausgeschaltet und Schlüssel entfernt ist
- Gegebenenfalls Abdeckhaube anbringen

ACHTUNG

Besonders bei starkem Wind Tragschrauber genau gegen den Wind abstellen, so dass die Kabinenhaube durch den Wind nicht auf oder zu geblasen wird.

BEMERKUNG

Längeres Abstellen mit entleerten Tanks ist zu vermeiden, da dies die Gefahr von Wasseransammlung erhöht. Außerdem kann der Entnahmestopfen schrumpfen, was eine kurzzeitige Undichtigkeit zur Folge haben wird.

4.19 Sonderverfahren: Kurzstart

Ein Kurzstart wird genauso durchgeführt wie ein normaler Start, jedoch mit maximaler Präzision. Deshalb ist der Kurzstart weniger eine Prozedur, sondern eine Sache von Übung und Anleitung. Neben den Umgebungseinflüssen wie Windgeschwindigkeit, Dichtehöhe und Abflugmasse sind die Schlüsselfaktoren für einen Kurzstart:

- Mit maximaler Vorrationsdrehzahl der Gegenwindkomponente angemessen Knüppel zurücknehmen und Radbremse lösen
- Volle Startleistung setzen und mit angepasster Knüppeleingabe Bugrad knapp über dem Boden halten
- Seitliche Abdrift durch koordinierte Knüppel- und Pedaleingaben minimieren
- Flugsteuerung ruhig halten, nicht übersteuern
- Steigflug schiebefrei und mit der Geschwindigkeit des besten Steigens V_Y

4.20 Sonderverfahren: Langsamer Sinkflug und Ausleiten

- Leistung bis Leerlauf reduzieren und Geschwindigkeit durch saches Ziehen am Steuerknüppel abbauen
- Genügend Vorwärtsgeschwindigkeit beibehalten damit das Seitenruder wirksam bleibt
- Seitenruderwirksamkeit kann durch Geschwindigkeitsaufbau oder Propellerschub gesteigert werden
- Zum Ausleiten Nase leicht unter den Horizont senken, Geschwindigkeit aufbauen und Motorleistung erhöhen

4.21 Flug mit Sommerhaube

Je nach Kundenkonfiguration kann der Tragschrauber mit einer Sommerhaube ausgestattet sein, welche geöffnete Seiten aufweist. Vor dem Flug mit der Sommerhaube ist unbedingt sicherzustellen, dass sich keine losen Gegenstände in der Kabine befinden.

Demontage und Montage der Kabinenhaube ist im Kapitel 9-8 beschrieben.

BEMERKUNG

Beim Flug mit Sommerhaube auf starken Luftstrom außerhalb des Cockpits gefasst sein.

4.22 Training: Abstellen des Motors und Wiederanlassen im Flug

Das Triebwerk sollte im Flug nicht abgestellt werden, außer zu Trainingszwecken unter Aufsicht eines mitfliegenden Fluglehrers. Wenn möglich, vor dem Abstellen das Triebwerk bei 3000 RPM für etwa 30 Sekunden abkühlen lassen.

Sicherstellen, dass beide Magnete wieder eingeschaltet werden und der Hauptschalter/Anlasser zunächst ganz auf OFF und dann wieder auf ON gestellt wird, um auf einen Wiederanlassen im Falle eines Abbruchs der Übung vorbereitet zu sein.

BEMERKUNG

Bei stehendem Propeller hat das Seitenruder deutlich geringere Effektivität. Um den Tragschrauber auszurichten sind größere Pedalausschläge und verstärkt linke Pedaleingabe nötig.

Nach dem Wiederanlassen wenn möglich Triebwerk einige Sekunden warmlaufen lassen, bevor volle Leistung abverlangt wird.

4.23 Lärmvermeidung

Eine positive Grundeinstellung gegenüber Anwohnern und ein angepasster Flugstil unterstützen das Ansehen und die Akzeptanz der Fliegerei im Allgemeinen, und die von Tragschraubern im Besonderen. Im Vergleich zu anderen Luftfahrzeugen wird das Geräusch von Tragschraubern oft als unangenehm empfunden, obwohl hier die gleichen oder sogar strengere Lärmschutzforderungen erfüllt werden. Dieser Effekt kann dem Prinzip des Schubpropellers zugeschrieben werden, wo der Propeller verwirbelter Luft ausgesetzt ist. Das Ausmaß der Verwirbelung, und letztlich Lärmentwicklung, ist deutlich niedriger bei geringen Geschwindigkeiten. Die besten Methoden um die Lärmentwicklung gering und damit die Akzeptanz hoch zu halten sind:

- Steigflug mit der Geschwindigkeit des größten Steigens V_Y sobald eine sichere Höhe dies erlaubt
- Speziell im Steigen auf schiebefreien Flug achten um mit geringstem Widerstand zu fliegen. Dadurch wird außerdem die beste Steigleistung erreicht
- Zur eigenen Sicherheit die Sicherheitsmindesthöhe einhalten und unnötige Tiefflüge vermeiden
- Vorausschauend fliegen und die Route mit der geringsten Lärmbelästigung wählen
- Wiederkehrender Lärm wird störender empfunden als ein einzelnes Ereignis. Gegebenenfalls ist der Flugweg zu variieren
- Klopfen der Blätter vermeiden. Klopfen kann auftreten aufgrund mangelhafter Flugtechnik oder während aggressiven Manövern, aber nicht im normalen Flug

BEMERKUNG

Die beschriebenen Prozeduren sind nicht anzuwenden, wenn sie in Konflikt mit der Flugverkehrskontrolle stünden, in der Platzrunde oder wenn sich dadurch nach Pilotenermessen ein unsicherer Flugpfad ergeben würde.

LEERSEITE

INHALT

5.1	Nachgewiesene Betriebstemperatur	5-1
5.2	Fahrtmesserkorrektur	5-1
5.3	Höhe-Fahrt-Diagramm	5-2
5.4	Geschwindigkeiten	5-3
5.5	Steigleistung	5-3
5.6	Start- und Landestrecken	5-3
5.7	Einflüsse auf Startstrecke und Steigleistung	5-4
5.8	Sinkgeschwindigkeit und Gleitzahl	5-6
5.9	Weitere Flugleistungen	5-6
5.9.1	Kraftstoffverbrauch	5-6
5.10	Geräuscentwicklung / Lärm	5-6

LEERSEITE

ABSCHNITT 5 - FLUGLEISTUNGEN

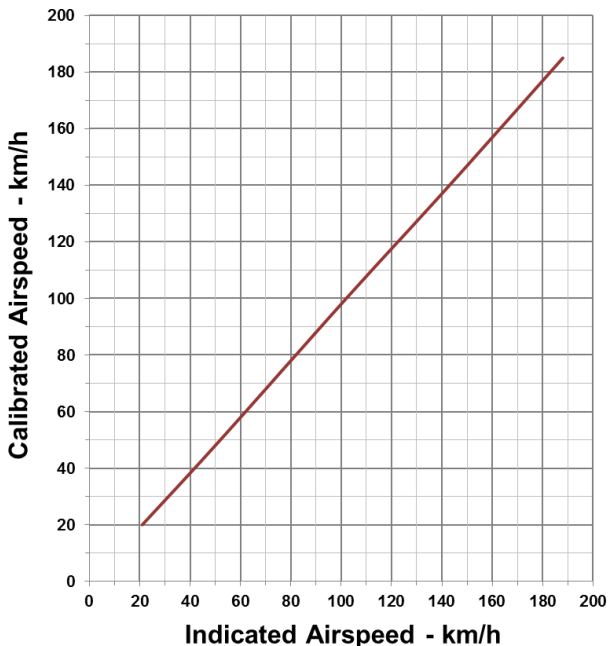
Nachfolgende Daten wurden durch Flugversuch ermittelt und gelten für durchschnittliche Piloten, Triebwerk und Luftsportgerät in gutem Zustand, mit sauberem Rotor und Propeller. Alle Werte beziehen sich auf atmosphärische Standardbedingungen (15 °C auf Meereshöhe und Standard-Druck), sowie ein Abfluggewicht von 450 kg.

Der Betrieb auf größerer Höhe, bei höheren Temperaturen, bei geringerer Luftdichte oder bei einer Abflugmasse über 450 kg beeinflusst die Flugleistung negativ.

5.1 Nachgewiesene Betriebstemperatur

Ausreichende Triebwerkskühlung wurde bei Temperaturen bis zu 40 °C nachgewiesen.

5.2 Fahrtmesserkorrektur

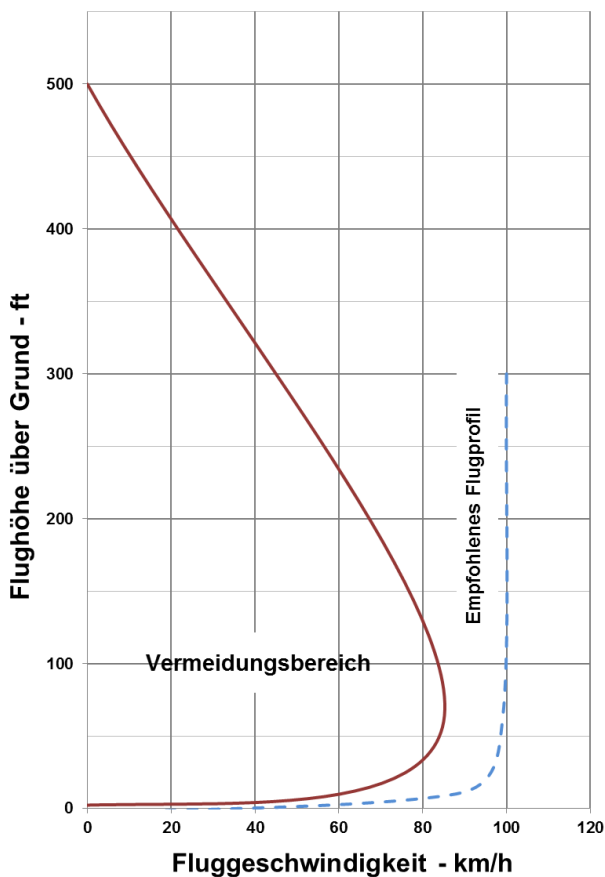


Beispiel: Eine angezeigte Geschwindigkeit (Indicated Airspeed) von 140 km/h entspricht einer kalibrierten, d.h. um die Messfehler korrigierten Fluggeschwindigkeit von 138 km/h.

5.3 Höhe-Fahrt-Diagramm

Das Höhe-Fahrt-Diagramm zeigt die Kombinationen von Höhe über Grund und Geschwindigkeit an, wo bei Triebwerksausfall die Möglichkeit einer sicheren Landung nicht mehr gewährleistet ist. Der Betrieb links der roten Kurve (Vermeidungsbereich) ist also zu vermeiden.

Starts und Landungen sollen deshalb entlang des empfohlenen Flugprofils (empfohlenes Flugprofil) durchgeführt werden, welches als blaugestrichelte Linie dargestellt ist.



5.4 Geschwindigkeiten

Die folgenden Geschwindigkeiten betreffen die Flugleistungen. Weitere Angaben finden sich in diesem Handbuch unter ABSCHNITT 2 BETRIEBSGRENZEN.

Geringste Horizontalgeschwindigkeit, TOP (ROTAX 914)	40 km/h IAS
Geringste Horizontalgeschwindigkeit, TOP	45 km/h IAS
Geringste Horizontalgeschwindigkeit, MCP	50 km/h IAS
Geschwindigkeit für steilsten Steigwinkel V_x	80 km/h IAS
Geschwindigkeit für bestes Steigen V_Y	90 km/h IAS
Geschwindigkeit für beste Reichweite	130 km/h IAS
Geschwindigkeit für lange Strecken *	140 km/h IAS

* Die Geschwindigkeit für lange Strecken resultiert in leicht verkürzter Reichweite, bedeutet aber einen guten Kompromiss zwischen Reichweite und Zeitbedarf.

5.5 Steigleistung²

Steigrate, 500 kg, V_Y , MCP	3.4 m/s
Steigrate, 450 kg, V_Y , MCP	4 m/s
Steigrate, 360 kg, V_Y , MCP	6 m/s

5.6 Start- und Landestrecken

Start und Landung wurden bis zu einer Seitenwindkomponente von 36 km/h nachgewiesen. Nachfolgende Angaben gelten für maximales Abfluggewicht von 500 kg, ebene Piste nach ISA Standard, mit kurzem Gras, ohne Wind und Vorrotation bis 220 RPM. Start- und Landestrecken beziehen sich auf ein 15 m Hindernis, einschließlich der erforderlichen Sicherheitsfaktoren.

Startrollstrecke *	20 – 350 m
Startstrecke, 912 ULS HTC ³	460 m
Startstrecke, 914 UL HTC *	460 m

Die Startstrecken sind abhängig vom Startgewicht und Umweltbedingungen. Weniger Gewicht reduziert die Startstrecke. Umwelteinflüsse sind im Kapitel 2.2 näher erläutert.

Startstrecke verkürzt sich circa um 15% für Tragschrauber mit IVO Verstell-propeller (DL3-68 Propeller) in Endstellung FINE.

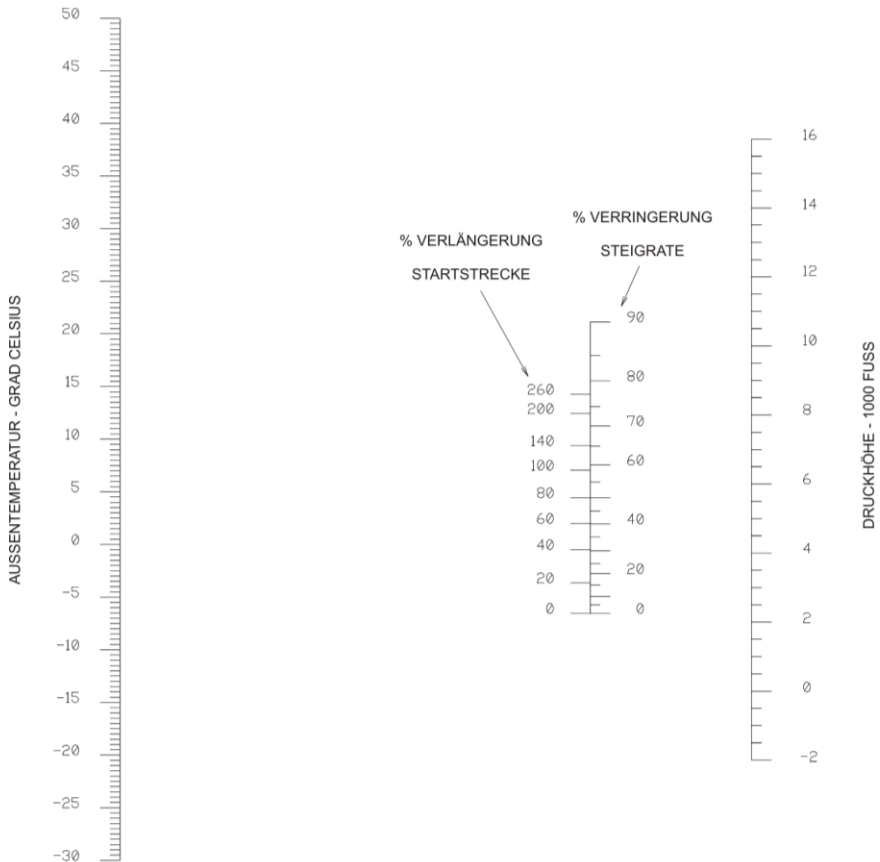
Landerollstrecke	0 – 20 m
Landestrecke	150 m

² Steigleistungswerte wurden im Rahmen der Lärmmessung nach deutschen Regularien ermittelt und können je nach Motor- und Propellervariante von den aufgeführten Werten abweichen.

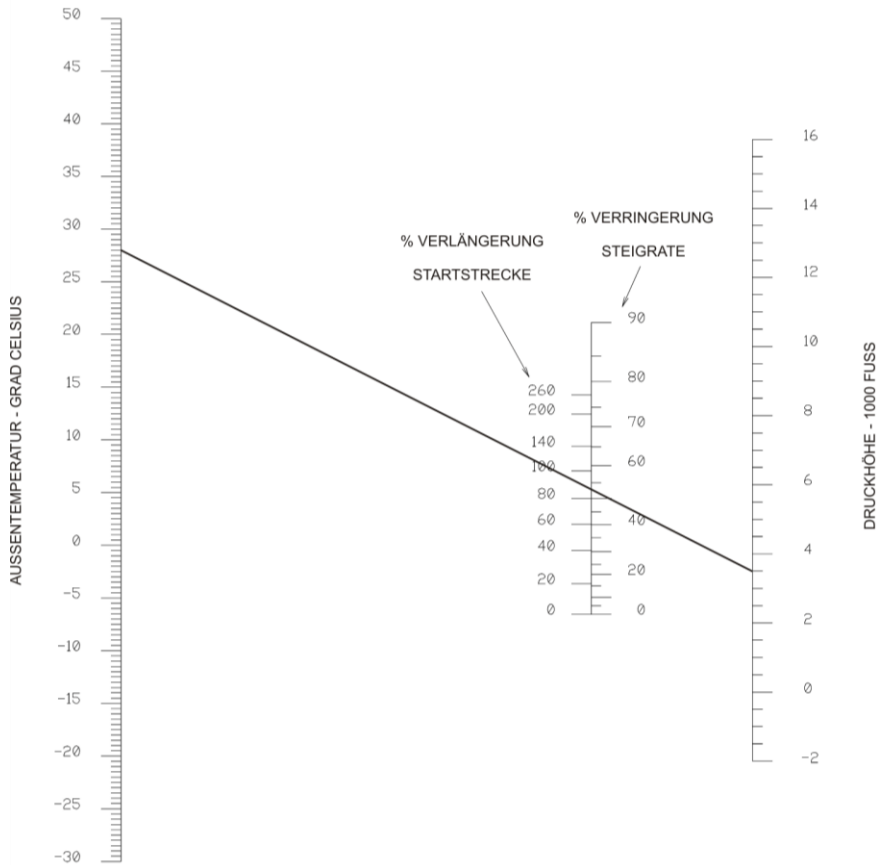
³ Startrollstrecke und Startstrecke sind für den ROTAX 914 mit gesetzter Turbo-Leistung kürzer

5.7 Einflüsse auf Startstrecke und Steigleistung

Die Flugleistungen in diesem Kapitel sind für atmosphärische Standardbedingungen auf Meereshöhe angegeben. Je nach tatsächlich vorherrschender Temperatur und Flugplatzhöhe (Elevation/Druckhöhe) sind Auf- bzw. Abschläge auf die Startstrecke bzw. Steigrate gemäß nachfolgendem Nomogramm zu ermitteln.



Beispiel siehe Folgeseite.



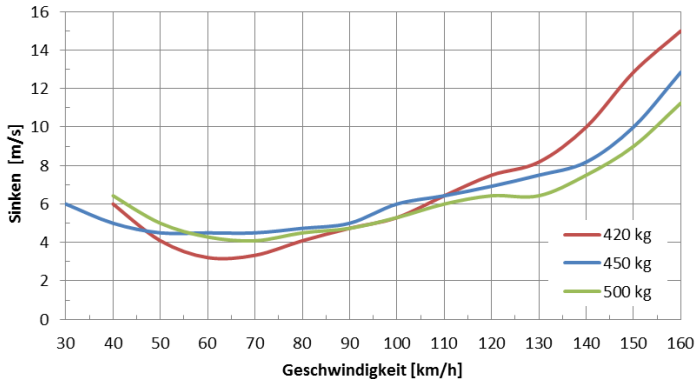
Beispiel:

Gegeben: Außentemperatur 28 °C und Druckhöhe 3500 ft

Ergibt: 88 % längere Startstrecke und um 53 % verringerte Steigrate

5.8 Sinkgeschwindigkeit und Gleitzahl

Die Sinkrate über Fluggeschwindigkeit mit voll gedrosseltem Triebwerk ist in folgendem Diagramm dargestellt:



Im Falle eines Triebwerksausfalls ist mit einer Gleitzahl von 1:3 zu rechnen, was einem Gleitweg von 900 m oder etwa 0.5 nautischen Meilen pro 1000 ft Höhe entspricht.

5.9 Weitere Flugleistungen

5.9.1 Kraftstoffverbrauch

Die nachfolgenden Verbrauchswerte sind als grobe Anhaltswerte zu sehen. Der genaue Verbrauch hängt von den Umgebungsbedingungen, dem Verschmutzungsgrad von Propeller und Rotor, dem Flugstil (schiebefrei) und der Leistungssetzung ab. Weitere Informationen bezüglich der richtigen Leistungssetzung finden sich in den Ergänzungen für Verstellpropeller, falls eingebaut.

Verbrauch bei 130 km/h IAS	13 ltr/h
Verbrauch bei 160 km/h IAS	18 ltr/h

5.10 Geräusentwicklung / Lärm

Das Lärmschutzzeugnis wurde auf Basis der "Lärmschutzverordnung für Ultraleichte Tragschrauber" ausgestellt, die eine maximale Geräusentwicklung von 68 dB im Überflug vorschreibt.

INHALT

6.1	Allgemeines.....	6-1
6.2	Aufzeichnungen bezüglich Massen und Schwerpunkt.....	6-1
6.3	Einhaltung der Massen- und Schwerpunktgrenzen.....	6-1

LEERSEITE

ABSCHNITT 6 - MASSEN UND SCHWERPUNKT

6.1 Allgemeines

Der Tragschrauber muss innerhalb seiner Massen- und Schwerpunktgrenzen betrieben werden wie in ABSCHNITT 2 dieses Handbuchs spezifiziert. Beladungszustände außerhalb des erlaubten Gewichts- und Schwerpunktbereichs können eine eingeschränkte Steuerbarkeit und damit eingeschränkte Flugsicherheit zur Folge haben.

6.2 Aufzeichnungen bezüglich Massen und Schwerpunkt

Jeder Tragschrauber wird zusammen mit einem Wägebericht mit Ausstattungsliste unter Angabe von Leermasse und Leermassenschwerpunkt ausgeliefert. Diese Daten beziehen sich auf das werksneue Luftsportgerät im ursprünglichen Auslieferungszustand. Jegliche Änderungen der Ausstattung sollten von einer autorisierten Servicestation durchgeführt werden und müssen entsprechend dokumentiert sein. Nach jeder Modifikation, sowie außerdem in regelmäßigen Abständen, muss ein neuer aktualisierter Wägebericht samt Ausstattungsliste erstellt werden.

6.3 Einhaltung der Massen- und Schwerpunktgrenzen

Die Massen- und Schwerpunktgrenzen des Tragschraubers Calidus gelten als eingehalten, wenn folgende Bedingungen erfüllt sind:

- Die minimalen und maximalen Gewichtsgrenzen gemäß ABSCHNITT 2 BETRIEBSGRENZEN sind für jede einzelne Station (Pilotensitz, Passagiersitz, Staufach) eingehalten
- Die höchstzulässige Gesamtmasse, also die Summe aus Leermasse, Pilot, Passagier, Kraftstoff und Zuladung, ist nicht überschritten

LEERSEITE

INHALT

7.1	Allgemeines.....	7-1
7.2	Tragrahmen und Fahrwerk	7-1
7.3	Türen, Fenster und Notausstieg	7-1
7.4	Kraftstoffsystem.....	7-2
7.5	Pneumatik System.....	7-4
7.6	Triebwerk	7-5
7.7	Propeller.....	7-5
7.8	Rotorsystem	7-6
7.9	Vibrationsdämpfung.....	7-6
7.10	Flugsteuerung	7-6
7.11	Elektrisches System	7-8
7.12	Beleuchtung	7-8
7.13	Instrumentenpanel.....	7-9
7.14	Interkom-Anlage	7-14
7.15	Stau-Statik-System.....	7-14
7.16	Anzeigen und Sensoren	7-14
7.17	Sitze und Sitzgurte	7-14
7.18	Stauraum.....	7-14

LEERSEITE

ABSCHNITT 7 - SYSTEMBESCHREIBUNG

7.1 Allgemeines

Dieser Abschnitt beinhaltet die Systembeschreibung des Tragschraubers und seiner Standardsysteme und Standardausrüstung. Mögliche Zusatzausrüstung ist unter ABSCHNITT 9 dieses Handbuchs beschrieben.

7.2 Tragrahmen und Fahrwerk

Die lasttragende Struktur des Tragschraubers besteht aus einer Zelle aus Verbundbauweise, welche mit einem schutzgasgeschweißten Rahmen aus Edelstahlrundprofil verschraubt ist. Dieser Hauptrahmen trägt alle Lasten, die durch die beiden Sitze, Triebwerk, Rotor, Fahrwerk und Leitwerk eingebracht werden und dient zur Installation weiterer Komponenten.

Das Leitwerk mit Seitenruder ist aus glasfaserverstärktem Kunststoff (optional Kohlefaser) hergestellt und mit dem Heckausleger verschraubt. Der Motor ist an einem Stahlrohrrahmen am Mast befestigt. Am oberen Ende des Mastes ist der Rotor samt Lager und Rotorsteuerung angebracht.

Das Fahrwerk besteht aus einem steuerbaren Bugrad mit Stahlgabel und zwei Hauptfahrwerksrädern mit hydraulischen Scheibenbremsen. Die beiden Haupträder sitzen an den Enden der Fahrwerksschwinge aus GFK und können jeweils mit Radverkleidungen versehen sein. Die Fahrwerksschwinge ist so ausgelegt, dass sie im Falle eines Aufpralls oder harten Landung Energie aufnimmt um die Insassen zu schützen.

7.3 Türen, Fenster und Notausstieg

Dieser Tragschrauber hat eine große ungeteilte Kabinenhaube die an der linken Seite angeschlagen ist und rechts verriegelt wird. Der Verriegelungsmechanismus kann von innen wie auch von außen bedient werden. Die Haube ist richtig verriegelt, wenn die Riegelkulisse in der Riegelbuchse einrastet und der Verriegelungshebel parallel zum Rand der Kabinenhaube steht. Die richtige Verriegelung erfordert eine gewisse Kraft.

Zwei einstellbare Frischluftdüsen auf der rechten Seite der Kabinenhaube und ein Schiebefenster mit Ausstelldüse bieten ausreichend Belüftungsmöglichkeiten. Das Schiebefenster dient auch als Notfenster.

Ein- und Aussteigen geschieht rechts während die Kabinenhaube durch einen Haltegurt in der geöffneten Position gehalten wird. Im Notfall ist die Plexiglas Verglasung mit dem Nothammer einzuschlagen, welcher sich links neben dem Piloten befindet.

7.4 Kraftstoffsystem

Das Kraftstoffsystem besteht aus einem oder zwei Tanks, einem Einfüllstutzen, Kraftstoff- und Entlüftungsleitungen, Tankanzeige und Ablassventil. Der Einfüllstutzen ist links angebracht. Zum Öffnen des Tankdeckels Klappe anheben und drehen, danach Tankdeckel herausziehen.

Der Haupttank sitzt links unter dem hinteren Sitz und fasst 39 Liter. Der Füllstand kann durch eine transparente Füllstandsanzeige mit Skalierung, sowie eine elektrische Cockpitanzeige abgelesen werden.

Als Zusatzausrüstung kann ein weiterer Tank mit einem Fassungsvermögen von 36 Litern installiert werden, der über eine Ausgleichsleitung mit dem Haupttank verbunden ist. Um die volle Tankkapazität auszuschöpfen muss langsam getankt werden um einen Ausgleich der Füllstände zu gewährleisten.

Beide Tanks verfügen über eine Entlüftungsleitung die auf der Rückseite des Mastes verläuft. Die Kraftstoffleitungen bestehen aus gewebeummanteltem Gummi.

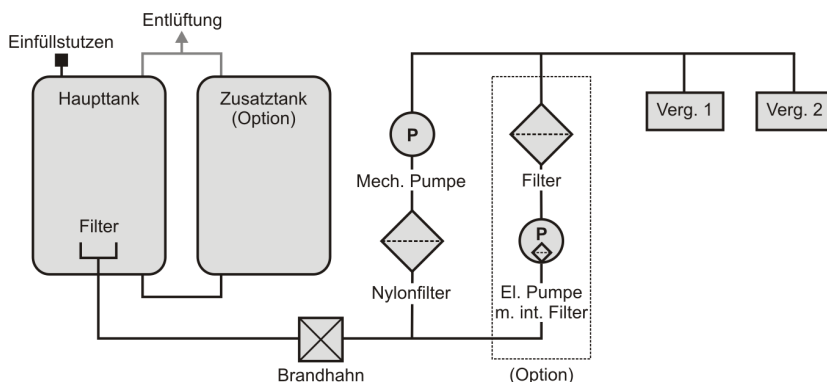
Optional können Reststands- / Low Fuel Sensoren eingebaut sein. Die Reststandsanzeige leuchtet auf, sobald sich nur noch 5 Liter oder weniger ausfliegbarer Kraftstoff im Tank befinden.

Das Kraftstoffsystem hängt vom verwendeten Motortyp ab, siehe Prinzipskizze.

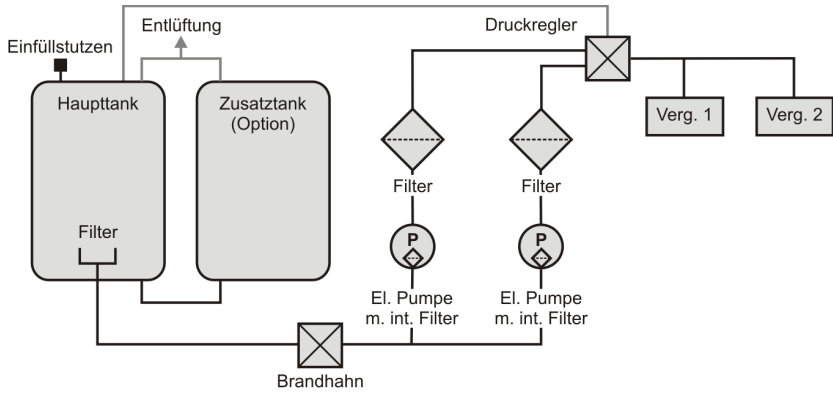


Ablassventil / Drain

Kraftstoffsystem ROTAX 912:



Kraftstoffsystem ROTAX 914:



7.5 Pneumatik System

Die Trimmung des Tragschraubers, sowie Prerotator und Rotorbremse wird durch Luftdruck gesteuert. Das System besteht aus einem elektrisch betriebenen Kompressor mit Filter/Trockner, Druckanzeige im Cockpit, Schaltventilen, Luftleitungen, Pneumatikzylindern und Bedienelementen für den Piloten.

Trimm Funktion

Die Trimmung geschieht durch Variation des Trimmdrucks in einem Pneumatikzylinder, welcher im parallelen Steuerweg zur Nickachse des Rotorkopfes eingebaut ist. Beim schwanzlastig Trimmen wird der Kompressor aktiviert und Trimmdruck und im Folge die Kontraktion des Trimmzylinders zu erhöhen und die Rotorebene nach hinten zu ziehen. Kopflastiges Trimmen öffnet ein Ablassventil, so dass der Trimmdruck nachlässt und die Rotorebene gegen das Gewicht des Tragschraubers eine flachere Lage einnimmt. Der vorherrschende Trimmzustand kann an der Trimm/Bremsdruck-Anzeige im Cockpit abgelesen werden.

Eine Rolltrimmung ist als Sonderausrüstung verfügbar und arbeitet mit Hilfe eines Roll-Trimmszylinders. In diesem Fall wird der Trimmzustand mittels einer LED-Kette im Cockpit angezeigt.

Rotorbremse

Wenn der Pneumatikwahlschalter in BRAKE Stellung steht wird das Arbeitsprinzip des Pneumatikzylinders umgekehrt, so dass der Druck den Rotorkopf nach oben bzw. Waagrecht drückt und dabei einen Bremsbelag an die Zahnscheibe presst. Betätigung der Trimmung ‚schwanzlastig‘ erhöht den Bremsdruck und damit die Bremswirkung. Dabei wird gleichzeitig der Steuerknüppel nach vorne gedrückt. Ab einem gewissen Bremsdruck wird dann der Knüppel in seiner vordersten Position allein durch Bremsdruck gehalten.

Betätigung des Prerotators

Um den Prerotator zu betätigen muss der entsprechende Knopf am Steuerknüppel gedrückt und gehalten werden. Dafür müssen jedoch folgende Bedingungen erfüllt sein:

- Pneumatikwahlschalter in Stellung FLIGHT
- Steuerknüppel in vorderster Position
- Trimmdruck abgelassen (< 3 bar)
- "Canopy" Leuchtmelder OFF (falls eingebaut)

Wenn all diese Bedingungen erfüllt sind wird eine pneumatisch gesteuerte Kupplung aktiviert und Motordrehmoment durch ein 90° Winkelgetriebe und Antriebswellen auf ein Ritzel übertragen, welches seinerseits mittels eines kleinen Pneumatikzylinders zum Eingriff in die Verzahnung der Zahnscheibe geschoben wird. Das Ritzel sitzt auf einer schrägverzahnten Welle und wird dadurch automatisch ausgerückt, sobald die Rotordrehzahl die Prerotatordrehzahl übersteigen sollte. Um notwendige Längenänderungen der Prerotatorwellen zuzulassen, verfügen beide Antriebswellen über leichtgängige Keilwellenkupplungen.

Betätigung des Prerotators im BRAKE-Modus

Der Prerotator kann im BRAKE-Modus betätigt werden, um die Rotorblätter beim Abrollen in Längsrichtung auszurichten. Als Sicherheitsmaßnahme muss dazu der Prerotatorknopf zusammen mit dem OVERDRIVE-Knopf gedrückt werden. Da dies gegen die Rotorbremswirkung geschieht, ist eine längere Betätigung zu vermeiden.

7.6 Triebwerk

Motor

Für den Calidus gibt es zwei Motorvarianten, nämlich den ROTAX 912 ULS Saugmotor und den ROTAX 914 UL mit Turboaufladung. Beide Motorvarianten sind 4-Zylinder Viertaktmotoren in Boxeranordnung mit folgenden Merkmalen:

- Wassergekühlte Zylinderköpfe
- Luftgekühlte Zylinder
- Trockensumpf-Druckumlaufschmierung
- Kontaktlose Doppelzündanlage
- 2 Gleichdruckvergaser
- Hydrostößel
- Elektrischer Anlasser
- Lichtmaschine
- Untersetzungsgetriebe mit Rutschkupplung

Der ROTAX 912 ULS liefert eine maximale Startleistung von 100 PS, während die turbogeladenen Variante 115 PS Startleistung liefert. Weitere technische Details sind dem Handbuch des Motorherstellers zu entnehmen.

Ölsystem

Der Ölbehälter mit Messstab ist über einen Wartungsdeckel auf der rechten Seite zugänglich. Der Deckel wird durch 3 Schnellverschlüsse gehalten, welche durch eine viertel Drehung geöffnet und geschlossen werden können. Die Art der Motorschmierung verlangt eine spezielle Prozedur um den Ölstand zu messen und eine Überfüllung zu vermeiden, welche in ABSCHNITT 8 dieses Handbuchs beschrieben ist.

Motorkühlung

Motorkühlung ist gewährleistet durch luftgekühlte Zylinder und eine Wasserkühlung für die Zylinderköpfe. Das Kühlsystem besteht aus einer mechanisch getriebenen Wasserpumpe, Wasserkühler mit temperaturgesteuertem Kühlergebläse, Ausgleichsbehälter mit Verschlussdeckel, Vorratsbehälter und Schläuchen.

Kühlluft strömt vom Lufteinlass durch einen großen Wasserkühler über dem Motor, an den Zylindern vorbei, und tritt an der Öffnung der unteren Triebwerksverkleidung aus. Ein temperaturgesteuerter, elektrischer Kühlerventilator sorgt für Zusatzkühlung. Dieses Gebläse kann durch einen Taster im Cockpit aktiviert werden, typischerweise um einen Temperaturstau nach dem Abstellen des Motors zu vermeiden.

Das Überprüfen und Auffüllen des Kühlwasserstandes ist in ABSCHNITT 8 dieses Handbuchs, bzw. im Betriebshandbuch des Motorherstellers beschrieben.

7.7 Propeller

In der Standardversion wird ein Dreiblatt-Festpropeller mit Aluminiumnabe verwendet. Die Propellerblätter bestehen aus glasfaserverstärktem Kunststoff mit einem Schaumkern. Optional ist auch ein Verstellpropeller verfügbar welcher im ABSCHNITT 9 dieses Handbuchs beschrieben ist.

7.8 Rotorsystem

Das halbstarre Zweiblatt-Rotorsystem besteht aus hochfestem Aluminium Stranggussprofil, Rotornabe und zentralem Schlaggelenk.

Das verwendete Rotorblattprofil wurde speziell für Drehflügler entwickelt. Das hohle Aluminium-Blattprofil ist zu beiden Seiten mit Endkappen aus Kunststoff verschlossen.

Jedes der beiden Rotorblätter ist mittels Klemmprofil und 6 Schrauben fest mit der der Rotornabe verbunden. Die Rotornabe selbst ist aus Aluminium gefertigt und hat bereits einen voreingestellten Konuswinkel. Um Anströmungs- und Auftriebsasymmetrien auszugleichen ist die Rotornabe mittels eines zentralen Schlaggelenks gelagert. Diese Lagerung besteht aus Lagerturm, Hauptbolzen und Lagerblock.

Der Hauptbolzen läuft in einer langen Teflonbeschichteten Buchse innerhalb des Lagerblocks (Hauptlagerbewegung), sowie gestützt durch zwei kürzere Buchsen in den beiden Gabeln des Lagerturms (Notfall-Lagerbewegung). Die Hauptlagerbewegung wird durch spezielles Lagerfett unterstützt welches durch einen Schmiernippel auf der Oberseite des Lagerblocks eingebracht werden kann. Die Wartungsprozedur ist in ABSCHNITT 8 dieses Handbuchs beschrieben.

7.9 Vibrationsdämpfung

Um die Vibrationen des 2-Blatt-Rotorsystems von der Zelle zu entkoppeln ist ein Elastomer-Dämpfungselement im geteilten Mast eingebaut.

7.10 Flugsteuerung

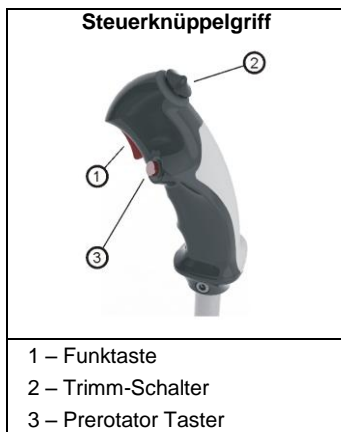
Kopf-Kipp-Steuerung und Trimmung

Nicken und Rollen werden gesteuert in dem der komplette Rotorkopf durch Steuerknüpeleingaben geneigt wird. Diese Steuereingaben gelangen über ein Steuergestänge welches unterhalb der Sitze verläuft, das Grundgelenk, und Push-Pull-Züge zum Rotorkopf.

Der Steuerknüpelgriff ist ergonomisch geformt um mit der rechten Hand bedient zu werden und hat Bedienelemente für Funkgerät (1), Trimmung (2) und Prerotator (3).

Die Trimmung wird über einen 4-Positionen-Schalter gesteuert. Eine schwanzlastige Trimmung wird über Heranziehen des Schaltkopfes erreicht, während nach vorne/oben drücken den Trimmdruck reduziert und eine kopflastige Trimmung zur Folge hat. Für Rolltrimmung (falls eingebaut) den Schalter zur Seite bewegen.

Der Prerotators kann nur aktiviert werden, wenn der Pneumatik-Wahlschalter in FLIGHT-Position steht und sich der Knüpel in vorderster Position befindet. Dadurch wird die ungewollte Betätigung im Flug oder im BRAKE-Modus verhindert.



Der hintere Steuerknüppel ist durch 2 Schrauben mit selbstsichernden Muttern befestigt und muss ausgebaut sein, solange hinten kein qualifizierter Fluglehrer sitzt.

Seitenruder und Bugradsteuerung

Das Seitenruder ist mittels Steuerseilen, welche horizontal entlang dem Hauptraum verlaufen, mit den Fußpedalen verbunden. Die beiden Pedale sind über Gestänge miteinander verbunden um gegenläufige Bewegungen auszuführen. Gleichzeitig wird das Bugrad über Steuerstangen angelenkt.

Gas- und Bremseinheit

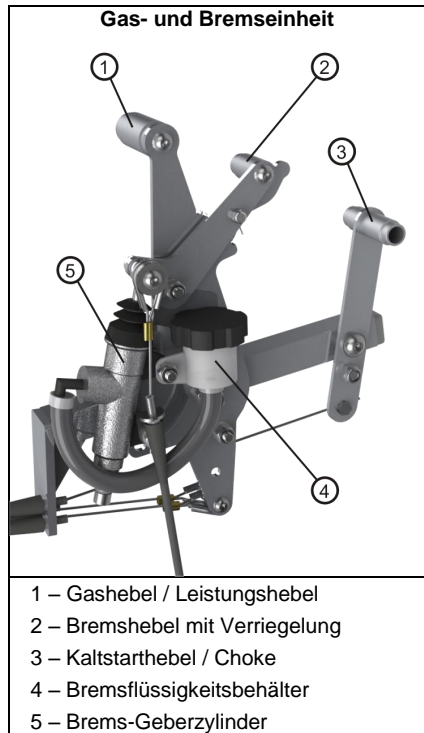
Die Gas- und Bremseinheit mit Kaltstarthebel/Choke ist links neben dem Pilotensitz angebracht. Die Leistungssteuerung / Gashebel (1) erfolgt konventionell, wobei Leerlauf hinten, also gezogen und volle Leistung vorne ist. Der Boost-Bereich wird beim Triebwerk mit Turboaufladung erreicht, indem der Leistungshebel über einen spürbaren Widerstand hinaus weiter nach vorne in den Endanschlag bewegt wird. Die beiden Vergaser werden über Bowdenzüge angesteuert. Eine mechanische Feder bringt die Vergaser im Falle eines Zugkabelbruchs in Vollgasstellung. Durch eine voreingestellte Reibbremse verbleibt der Gashebel in der gewählten Stellung.

Der Choke (3) muss zum Kaltstart voll gezogen werden. Dabei muss der Gashebel auf Leerlauf stehen. Nach einer kurzen Warmlaufphase kann der Choke langsam wieder in seine Normalposition gebracht werden.

Die hydraulischen Radbremsen werden durch Ziehen am Bremshebel (2) betätigt. Mittels einer Rastung kann die Bremse festgesetzt und so als Parkbremse benützt werden. Um die Parkbremse zu lösen zunächst durch Zug am Bremshebel die Rastung lösen, dann erst Bremshebel nachlassen.

Niemals durch alleinige Betätigung der Raste versuchen die Bremse zu lösen, da sich dadurch die Sägezahnkulisse abnutzen würde und die Haltefunktion der Parkbremse irgendwann nicht mehr gewährleistet sein könnte!

An der Gas- und Bremseinheit ist außerdem der Bremsflüssigkeitsbehälter (4) mit Schraubdeckel und Füllstandsmarkierung, sowie der Geberzylinder (5) für das hydraulische Bremssystem angebracht.



7.11 Elektrisches System

Das 12V Gleichstrom Bordsystem besteht aus Generator, Batterie, Hauptschalter, Anzeigen, Schaltern, Verbrauchern und Verkabelung. Bei der Motorisierung mit ROTAX 914 ist größtes Augenmerk auf eine intakte Stromversorgung zu richten, da der Motor über elektrische Kraftstoffpumpen mit Kraftstoff versorgt wird.

Wenn der Hauptschalter/Schlüsselschalter auf ON gestellt wird, schließt der Batteriekontakt und das elektrische System wird mit Strom versorgt. Als Systemtest leuchtet die rote LOW VOLT Anzeige kurz auf. Dauerhaftes Leuchten hingegen weist darauf hin, dass die Batteriespannung unter einen kritischen Wert gesunken ist. In diesem Fall werden Beleuchtung und die 12V-Bordsteckdose automatisch vom Bordnetz getrennt.

Dauerhaftes Aufleuchten der roten GEN Lampe zeigt an, dass die Batterie nicht geladen wird.

Die Leistungsaufnahme der einzelnen Verbraucher ist aus folgender Tabelle ersichtlich:

Verbraucher / System	Leistungsaufn.
Generator	(-) 240 W
Elektrische Kraftstoffpumpe	21 W
Elektrischer Kompressor	124 W (kurzz.) / 103 W
Fan / Kühlerventilator	194 W (kurzz.) / 97 W
NAV (Pos) Lichter (LED)	9 W
Strobe Lichter	28 W
Landelicht (LED)	7 W
Funkgerät ATR500	2 W / 35 W (senden)
Funkgerät ATR833	7 W / 35 W (senden)
ATC Transponder TRT800H	max. 10 W
Garmin 695 / 795	40 W
Flymap F7 / Sky-Map T7	5 W
Flymap L	35 W
Flymap L (m. 2 Bildschirmen)	70 W
Flymap XL	45 W

7.12 Beleuchtung

Dieses Luftsportgerät ist nur für Sichtflüge bei Tag zugelassen. Positions/Navigationslichter, Landelicht und Strobes sind als Sonderausrüstung erhältlich. Falls eingebaut ist die Ausrüstung in ABSCHNITT 9 dieses Handbuchs beschrieben.

7.13 Instrumentenpanel

Je nach Anforderung oder Ausstattung können die Instrumente auf dem Instrumentenpanel unterschiedlich angeordnet sein. Folgende Grundtypen sind verfügbar:

- Standard Layout
- Moving Map Querformat
- Moving Map Hochformat
- Integriertes Cockpit

Das Standard Layout beinhaltet alle notwendigen Fluginstrumente und sieht Platz für weitere, konventionelle Instrumente vor.

Bei den Anordnungen Moving Map Querformat oder Hochformat sind alle relevanten Instrumente so angeordnet, dass die meisten handelsüblichen Navigationssysteme im Panel noch aufgenommen werden können. Weitere Information bezüglich der verschiedenen Navigationssysteme sind den jeweiligen Herstelleranweisungen zu entnehmen.

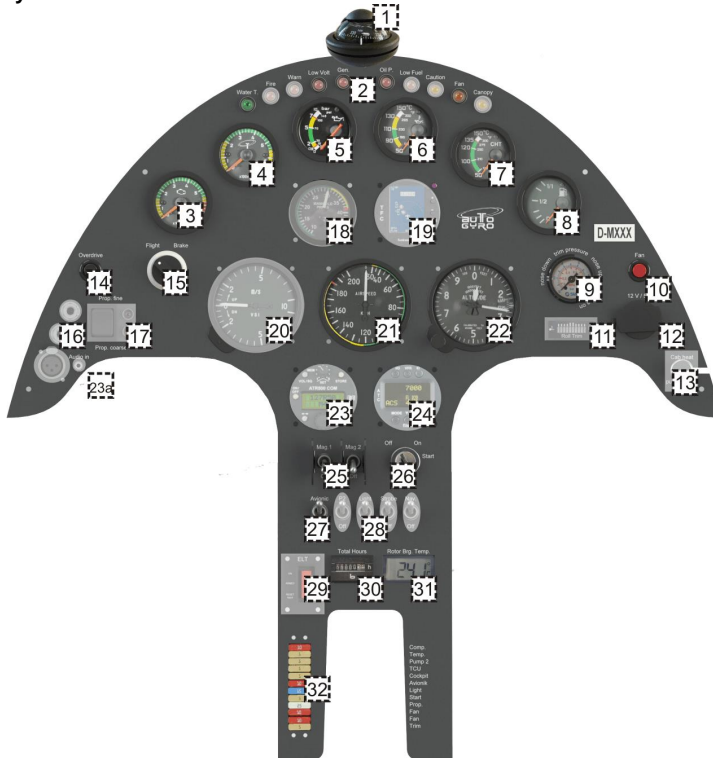
BEMERKUNG

Moving Map Navigationssysteme dürfen nur als zusätzliche Hilfsmittel verwendet werden und ersetzen nicht die klassischen Navigationsmethoden.

Die Anordnung ‚Integriertes Cockpit‘ ist auf das integrierte Flug- und Navigationssystem DYNON AVIONICS SkyView zugeschnitten. Zusätzlich zur Navigationsfunktionen werden auch Flug- und Gerätedaten angezeigt. Das Lesen und Verstehen der Herstelleranweisung ist deshalb absolute Grundvoraussetzung für den Betrieb des Systems.

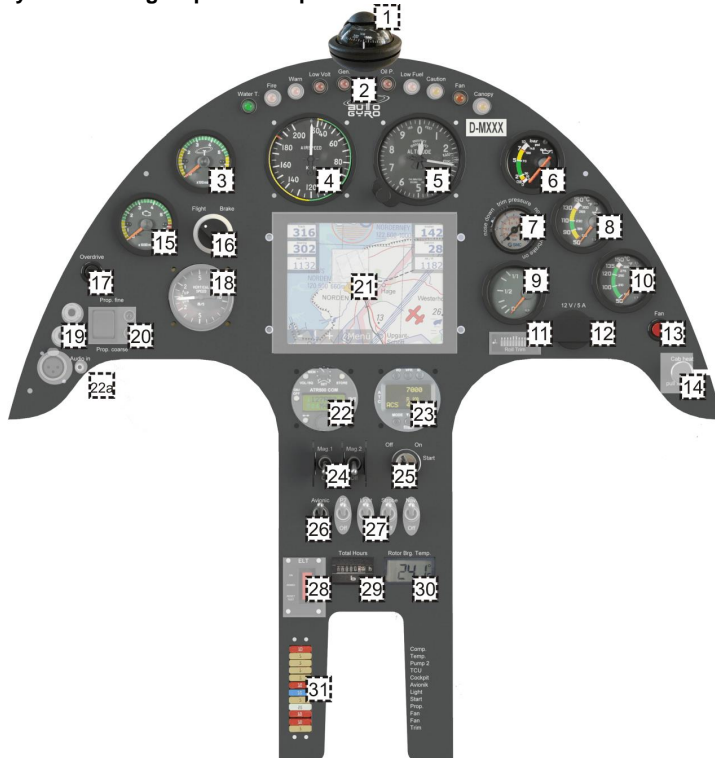
Abhängig von der gewählten Instrumentierung können die nachfolgend abgebildeten Panelvarianten abweichen.

Panel Layout - Standard



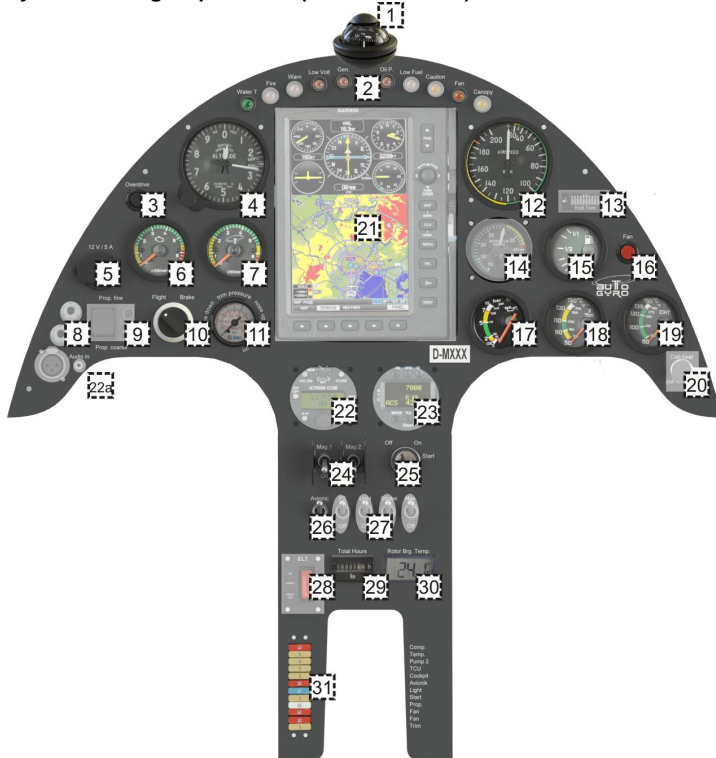
- | | |
|---|--|
| 1 – Magnetkompass | 18 – Ladedruckanzeige (falls installiert) |
| 2 – Warnleuchten | 19 – Kollisionswarngerät (falls installiert) |
| 3 – Triebwerksdrehzahl | 20 – Ausschnitt 3 1/8" für Zusatzausr. |
| 4 – Rotordrehzahl | 21 – Geschwindigkeitsmesser |
| 5 – Öldruck | 22 – Höhenmesser |
| 6 – Öltemperatur | 23 – Funkgerät (falls installiert) |
| 7 – Zylinderkopftemperatur | 23a – Audio In (falls installiert) |
| 8 – Tankanzeige | 24 – ATC Transponder (falls installiert) |
| 9 – Trimm-/Bremsdruck-Anzeige | 25 – Magnet/Zündschalter |
| 10 – Kühlgebläse man. Aktivierung | 26 – Hauptschalter/Starter |
| 11 – Rolltrimm-Anzeige (falls installiert) | 27 – Avionik Hauptschalter |
| 12 – 12V Bordsteckdose (falls installiert) | 28 – Schalter (2. Kraftstoffpumpe + Opt.) |
| 13 – Kabinenheizung (falls installiert) | 29 – ELT Bedieneinheit (falls installiert) |
| 14 – Prerotator Overdrive | 30 – Betriebsstundenzähler |
| 15 – Pneumatik-Wahlschalter | 31 – Rotorlagertemperatur |
| 16 – Intercom Anschlüsse | 32 – Sicherungen |
| 17 – Propellerverst. und Endlagenanzeige
IVO-Propeller (falls installiert) | |

Panel Layout – Moving Map Landscape



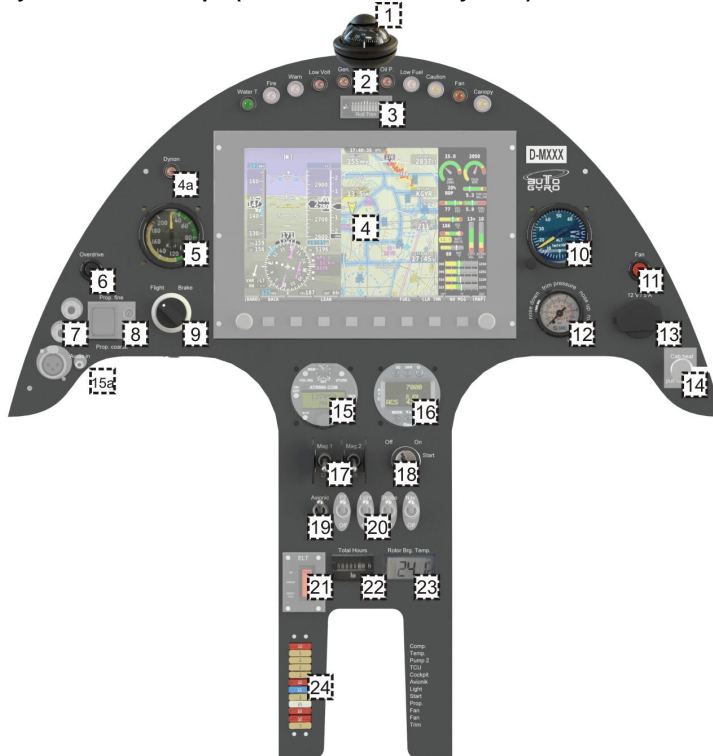
- | | |
|--|---|
| 1 – Magnetkompass | 18 – VSI 2 ¼" (47mm) (falls installiert) |
| 2 – Warnleuchten | 19 – Intercom Anschlüsse |
| 3 – Rotordrehzahl | 20 – Propellerverst. und Endlagenanzeige
IVO-Propeller (falls installiert) |
| 4 – Geschwindigkeitsmesser | 21 – Vorkehrungen für Navigationsgerät |
| 5 – Höhenmesser | 22 – Funkgerät (falls installiert) |
| 6 – Öldruck | 22a – Audio In (falls installiert) |
| 7 – Trimm-/Bremsdruck-Anzeige | 23 – ATC Transponder (falls installiert) |
| 8 – Öltemperatur | 24 – Magnet/Zündschalter |
| 9 – Tankanzeige | 25 – Hauptschalter/Starter |
| 10 – Zylinderkopftemperatur | 26 – Avionik Hauptschalter |
| 11 – Rolltrimm-Anzeige (falls installiert) | 27 – Schalter (2. Kraftstoffpumpe + Opt.) |
| 12 – 12V Bordsteckdose (falls installiert) | 28 – ELT Bedieneinheit (falls installiert) |
| 13 – Kühlgebläse man. Aktivierung | 29 – Betriebsstundenzähler |
| 14 – Kabinenheizung (falls installiert) | 30 – Rotorlagertemperatur |
| 15 – Triebwerksdrehzahl | 31 – Sicherungen |
| 16 – Pneumatik-Wahlschalter | |
| 17 – Prerotator Overdrive | |

Panel Layout – Moving Map Portrait (Garmin 695/795)



- | | |
|--|--|
| 1 – Magnetkompass | 17 – Öldruck |
| 2 – Warnleuchten | 18 – Öltemperatur |
| 3 – Prerotator Overdrive | 19 – Zylinderkopftemperatur |
| 4 – Höhenmesser | 22 – Kabinenheizung (falls installiert) |
| 5 – 12V Bordsteckdose (falls installiert) | 21 – Moving Map System |
| 6 – Triebwerksdrehzahl | 22 – Funkgerät (falls installiert) |
| 7 – Rotordrehzahl | 22a – Audio In (falls installiert) |
| 8 – Intercom Anschlüsse | 23 – ATC Transponder (falls installiert) |
| 9 – Propellerverst. und Endlagenanzeige
IVO-Propeller (falls installiert) | 24 – Magnet/Zündschalter |
| 10 – Pneumatik-Wahlschalter | 25 – Hauptschalter/Starter |
| 11 – Trimm-/Bremsdruck-Anzeige | 26 – Avionik Hauptschalter |
| 12 – Geschwindigkeitsmesser | 27 – Schalter (2. Kraftstoffpumpe + opt.) |
| 13 – Rolltrimm-Anzeige (falls installiert) | 28 – ELT Bedieneinheit (falls installiert) |
| 14 – Ladedruckanzeige (falls installiert) | 29 – Betriebsstundenzähler |
| 15 – Tankanzeige | 30 – Rotorlagertemperatur |
| 16 – Kühlgebläse man. Aktivierung | 31 – Sicherungen |

Panel Layout – Glass Cockpit (DYNON AVIONICS SkyView.)



- | | |
|--|--|
| 1 – Magnetkompass | 13 – 12V Bordsteckdose (falls installiert) |
| 2 – Warnleuchten | 14 – Kabinenheizung (falls installiert) |
| 3 – Rolltrimm-Anzeige (falls installiert) | 15 – Funkgerät (falls installiert) |
| 4 – DYNON Integriertes Display System | 16 – ATC Transponder (falls installiert) |
| 4a – Warnleuchte für integriertes Display | 17 – Magnet/Zündschalter |
| 5 – Notfall Geschwindigkeitsmesser | 18 – Hauptschalter/Starter |
| 6 – Prerotator Overdrive | 19 – Avionik Hauptschalter |
| 7 – Intercom Anschlüsse | 20 – Schalter (2. Kraftstoffpumpe + Opt.) |
| 8 – Propellerverst. und Endlagenanzeige
IVO-Propeller (falls installiert) | 21 – ELT Bedieneinheit (falls installiert) |
| 9 – Pneumatik-Wahlschalter | 22 – Betriebsstundenzähler |
| 10 – Notfall Höhenmesser | 23 – Rotorlagertemperatur |
| 11 – Kühlgebläse man. Aktivierung | 24 – Sicherungen |
| 12 – Trimm-/Bremsdruck-Anzeige | |

7.14 Interkom-Anlage

Die Intercom-Anlage sieht Standard Headset-Anschlüsse (2 x Klinenstecker mit XLR-Stecker für die Stromversorgung aktiver Headsets) vor. Die Steckerbuchsen befinden sich links im Instrumentenpanel bzw. links neben dem Passagiersitz. Interkom-Verstärker und Steuerung der Mikrofonempfindlichkeit sind im Funkgerät integriert.

Bei Ausrüstung mit ATR 833 ist neben dem Funkgerät eine Audio-Eingangsbuchse im Instrumentenpanel installiert. Audio-Quellen können über einen 3.5 mm-Klinenstecker in die Interkom-Anlage eingespielt werden.

Weitergehende Information sind der Anleitung des Funkgeräte-Herstellers zu entnehmen.

7.15 Stau-Statik-System

Der Gesamtdruck wird durch ein in der Rumpfnase eingebautes Staurohr abgenommen, welches über Kunststoffleitungen mit den Instrumenten verbunden ist. Statikdruck wird über zwei Statik-Ports gemessen, welche sich jeweils links und rechts am Rumpf befinden.

7.16 Anzeigen und Sensoren

Die Rotordrehzahl wird durch einen berührungslosen Magnetsensor an der gelochten Zahnradscheibe des Rotorkopfes abgenommen. Die Rotorlager Temperatur wird durch einen in die Rotorlagerbuchse eingeklebten Thermofühler gemessen.

Andere Anzeigen und Sensoren sind in den jeweiligen Unterkapiteln beschrieben. Triebwerksbezogene Anzeigen und Sensoren siehe Betriebshandbuch des Motorenherstellers.

7.17 Sitze und Sitzgurte

Die Sitze bestehen aus Sitzfläche als integrales Bestandteil der Kabinenstruktur, Lehne und gepolsterten, abnehmbaren Auflagen. Die Auflagen besitzen einen Schaumkern, der mit einem abwaschbaren, wasserabweisenden Stoff überzogen ist.

Die unteren Anschläge des vorderen Sitzes sind mittels Schrauben in Schienen fixiert. Als Sitzverstellung kann die Lehnenposition auf der Sitzschiene positioniert werden, in dem die Schrauben gelöst und die Anschläge in der neuen Position wieder fixiert werden.

Die Neigung der Lehne kann über zwei einstellbare Gurte abgepasst werden. Bei der Einstellung ist darauf zu achten, dass der hintere Steuerknüppel frei beweglich bleibt. Der hintere Sitz ist nicht verstellbar.

Einstellbare 4-Punkt-Gurte sind für jeden Sitz verfügbar. Der hintere Gurt muss unbedingt geschlossen und straff sein, solange der Sitz unbesetzt ist.

7.18 Stauraum

Unter jedem Sitz befinden sich jeweils zwei Staufächer mit einer maximalen Zuladung von 2.5 kg pro Staufach.

LEERSEITE

INHALT

8.1	Verpflichtende Wartung	8-1
8.2	Allgemeines	8-1
8.3	Handhabung am Boden	8-2
8.4	Reinigung	8-2
8.5	Betanken	8-2
8.6	Motorölstand prüfen	8-3
8.7	Kühflüssigkeitstand überprüfen	8-3
8.8	Reifendruck	8-3
8.9	Schmier- und Nachfetten	8-3
8.10	Nachfüllen von Betriebsflüssigkeiten	8-4
8.10.1	Motoröl	8-4
8.10.2	Motorkühlmittel	8-4
8.11	Motor Luftfilter	8-4
8.12	Propeller	8-4
8.13	Batterie	8-4
8.14	Winterbetrieb	8-5
8.15	Abrüsten, Demontage, Montage und Aufrüsten des Rotorsystems	8-6
8.15.1	Rotor abrüsten	8-6
8.15.2	Rotorsystem Demontage	8-8
8.15.3	Rotorsystem Montage	8-8
8.15.4	Rotor aufrüsten	8-9
8.16	Straßentransport	8-10
8.17	Reparaturen	8-10

LEERSEITE

ABSCHNITT 8 - HANDHABUNG UND PFLEGE

Dieser Abschnitt enthält Richtlinien und Vorgaben zur richtigen Handhabung und Pflege des Tragschraubers, genauso wie Empfehlungen des Herstellers die dazu beitragen sollen, Leistungsfähigkeit, Zuverlässigkeit und Wert zu erhalten.

8.1 Verpflichtende Wartung

Der Besitzer/Halter hat die Verpflichtung, sicherzustellen, dass das Luftsportgerät in einem lufttüchtigen Zustand gehalten wird. Hierzu sind Angaben des Herstellers, sowie behördliche Vorschriften zu beachten (in Deutschland z.B. Jahresnachprüfung).

Alle Lufttüchtigkeitsgrenzen, Inspektionen und Zeitgrenzen sind in detaillierter Form im Wartungshandbuch beschrieben. Zu Planungszwecken für den Besitzer/Halter sind die vorgeschriebenen Wartungsintervalle im Folgenden gelistet:

- 25 Std.: "25 Std. Kontrolle" (einmalig)
- 100 Std. / 12 Monate (was zuerst eintritt): "100 Std. Kontrolle"
- 1500 Std. / 5 Jahre: „Ergänzende Inspektion“

Die vorgeschriebenen Triebwerkswartungen und Wartungsintervalle sind im Handbuch des Triebwerksherstellers beschrieben.

In besonderen Fällen müssen Sonderinspektionen durch den Hersteller oder nach Herstellerangaben von einer autorisierten Servicestation durchgeführt werden. Diese sind:

- Verdacht auf harte Landung
- Rotorberührung mit Hindernissen
- Propellerberührung mit Hindernissen oder Einschlag
- Vogelschlag
- Blitzschlag

In jedem der oben gelisteten Fälle ist das Luftsportgerät als ‚UNKLAR‘ kenntlich zu machen und vor dem weiteren Betrieb der Hersteller oder eine autorisierte Servicestation zu konsultieren.

Abgesehen von diesen vorgeschriebenen Kontrollen und Wartungsmaßnahmen ist es dem Besitzer/Halter erlaubt, die nachfolgenden vorbeugenden Wartungs- und Pflegemaßnahmen vorzunehmen, sowie unter Verwendung von Originalteilen Komponenten zu tauschen.

8.2 Allgemeines

Wenn möglich ist der Tragschrauber so abzustellen, dass er nicht der direkten Sonneneinstrahlung, Wind und Feuchtigkeit ausgesetzt ist. Hohe Luftfeuchtigkeit, insbesondere in Kombination mit salzhaltiger Atmosphäre führt zu Korrosionsschäden. Die ultraviolette Strahlung der Sonne und die Hitzeeinwirkung auf den Glas- und Kohlefaserstrukturen kann deren Strukturfestigkeit nachhaltig schädigen. Der Hersteller übernimmt keine Gewährleistung für Schäden oder Beeinträchtigungen, die auf unsachgemäßen Umgang zurückzuführen sind.

8.3 Handhabung am Boden

Erfahrungsgemäß kann ein Luftfahrzeug am Boden deutlich höhere Belastungen erfahren als in der Luft. Durch das Rollen auf sehr unebenem Untergrund oder über höhere Absätze können Belastungsspitzen entstehen, für die das Luftsportgerät nicht ausgelegt wurde.

Der Tragschrauber ist am Boden vorsichtig zu bewegen. Nicht am Seitenruder schieben oder an den äußeren Leitwerksenden drücken. Übermäßiges Durchschwingen der Rotorblätter ist zu vermeiden, da wiederholtes Biegen zu Materialermüdung und Schädigung führt.

8.4 Reinigung

Die regelmäßige Reinigung von Triebwerk, Propeller, Rotor und Rumpf ist der Grundstein für nachhaltige Sicherheit und Zuverlässigkeit. Deshalb sollte der Tragschrauber nach jedem Flugtag gereinigt werden – wenn nötig öfter.

Um den Tragschrauber gegen Verschmutzung und Sonneneinstrahlung zu schützen, sollte das Luftsportgerät mit einer Haube abgedeckt werden. Einlassöffnungen von Triebwerk und Geschwindigkeitsmessanlage sollten ebenso abgedeckt oder verschlossen werden.

Verschmutzung wird am besten mit reichlich Wasser, dem ein mildes Reinigungsmittel zugesetzt ist, entfernt. Um den Rotor zu reinigen, die Verschmutzung zuerst gut einweichen lassen und danach gründlich mit Wasser spülen. Empfehlenswert für die Reinigung ist weiche Mikrofaser.

ACHTUNG

Für die Reinigung der Windschutzscheibe keinesfalls Benzin oder Lösungsmittel verwenden. Dies könnte die Scheibe dauerhaft zerstören. Scheibe nach dem Waschen mit Leder trocknen, um Fleckenbildung zu vermeiden.

8.5 Betanken

Vor dem Tanken Erdungskabel anlegen. Achtung: viele Betankungsanlagen an Flugplätzen sind auf größere Einfüllstutzen und hohe Durchflussmengen ausgelegt. Um keine Verschmutzung oder Wasser einzubringen ist bei Kanisterbetankung ein Trichter mit Sieb und/oder Leder zu empfehlen. Der Ausgleich der beiden Tanks über die Ausgleichleitung kann mehrere Minuten dauern. Um die volle Tankkapazität auszuschöpfen muss langsam getankt werden um einen Ausgleich der Füllstände zu gewährleisten.

BEMERKUNG

Wegen der Ausdehnung bei Erwärmung, Tanks nicht bis unter den Rand füllen!

8.6 Motorölstand prüfen

Vor dem Prüfen des Motorölstands sicherstellen, dass beide Zündmagnetschalter ausgeschaltet sind. Der Ölstand wird gemessen während der Tragschrauber auf ebenem Untergrund steht und soll innerhalb der Markierungen des Messstabs liegen.

Zugangsdeckel entfernen, den Deckel des Ölbehälters durch etwa eine halbe Umdrehung abschrauben und Messstab herausziehen. Am Propeller den Motor so lange in Drehrichtung durchdrehen bis das Öl im Behälter unüberhörbar gurgelt.

Messstab abwischen und Messung durchführen. Falls erforderlich, Motoröl gemäß Spezifikation des Motorherstellers nachfüllen. Ölstab, Deckel und Zugangsdeckel wieder installieren.

ACHTUNG

Den Motor niemals entgegen der Drehrichtung durchdrehen da dies zu Schäden führen kann.

8.7 Kühlflüssigkeitstand überprüfen

Der Stand der Kühlflüssigkeit ist im transparenten Ausgleichsbehälter beim Blick durch den Wartungsdeckel zu sehen. Dabei muss Kühlflüssigkeit im Behälter erkennbar sein.

Weitere Details und eine eingehendere Beschreibung dieser Überprüfung sind in der Betriebsanleitung des Motorherstellers beschrieben.

8.8 Reifendruck

Haupträder 1.8 – 2.2 bar
Bugrad 1.6 – 2.0 bar

8.9 Schmier- und Nachfetten

Zwischen den Wartungsintervallen ist nach folgendem Plan zu schmieren. Diese Arbeiten können vom Besitzer/Halter vorgenommen werden.

Komponente	Intervall	Menge	Teilenummer
Zentrales Schlaggelenk	5 Std. (empfohlen)	nach Bedarf	88-00-00-S-30477
Prerotator Welle Keilwellenkupplung	nach Bedarf	nach Bedarf	88-00-00-S-30476

ACHTUNG

Abriebspuren am Lagerturm bedingt durch eine Drehbewegung des Bolzenkopfes zeigen ein mögliches Festgehen des Schlaggelenkes an. In den meisten Fällen wird dies durch ungenügende Schmierung hervorgerufen.

ACHTUNG

Beim Abschmieren „Zentrales Schlaggelenk“ (vor allem bei neuen Gleitlagern und damit verbundenen engen Spaltmaßen) kann es möglich sein das nur geringste Mengen Fett durch den Schmiernippel am Rotor gelangen. In diesem Fall nicht zu stark pressen sondern besser den Bolzen entfernen, von außen schmieren und wieder einbauen. Einen neuen Sicherungssplint verwenden!

8.10 Nachfüllen von Betriebsflüssigkeiten**8.10.1 Motoröl**

Siehe Anweisung des Motorenherstellers.

8.10.2 Motorkühlmittel

Siehe Anweisung des Motorenherstellers. Die Triebwerksverkleidung muss dazu entfernt werden.

8.11 Motor Luftfilter

Der Motor-Luftfilter muss nach Maßgabe des Motorherstellers gereinigt oder ausgetauscht werden. Je nach Umgebungsbedingungen, wie zum Beispiel Staub, Sand oder andere Verschmutzung kann dies auch häufiger notwendig sein. Die Triebwerksverkleidung muss dazu entfernt werden!

8.12 Propeller

Propeller regelmäßig reinigen da Verschmutzung einen nachteiligen Effekt auf die Leistung, wie auch die Lärmentwicklung hat. Hierzu ist Wasser zu verwenden, dem eventuell ein mildes Reinigungsmittel zugesetzt ist. Verschmutzung gut einweichen, dann mit einem weichen Tuch oder Mikrofaser entfernen und mit Wasser nachspülen. Dabei auf Abnutzung oder Beschädigung überprüfen, besonders im Bereich der Propellernase und Blattspitzen. Propellerblätter auf festen Sitz an den Einspannstellen der Propellernabe prüfen. Im Zweifelsfall ist der Hersteller oder eine autorisierte Servicestation zu Rate zu ziehen.

8.13 Batterie

Das Luftsportgerät ist mit einem wartungsfreien Gel-Elektrolyt-Akkumulator ausgestattet. Die Wartung reduziert sich deshalb auf äußerliche Sichtprüfung, Überprüfung der Befestigung und Reinigung. Achtung: die Batterieflüssigkeit enthält Schwefelsäure. Bei Kontakt mit Haut, Augen, Rahmen oder Anbauteilen können schwere Schäden entstehen.

Die Batterie darf nur mit einem geeigneten Ladegerät geladen werden.

ACHTUNG

Die Batterie niemals tiefentladen da dies die Batterie dauerhaft schädigen kann, was einen notwendigen Austausch zur Folge hat.

ACHTUNG

Kein Überwinterungsbetrieb (Schneeflocke) mit Ctek Ladegerät MXS3.8 an Super B Batterien.

8.14 Winterbetrieb

Die Kühlflüssigkeit für die Zylinderköpfe ist mit Frostschutz bis zu -20°C versehen. Die Frostschutztemperatur ist zu überprüfen. Gegebenenfalls ist Frostschutzmittel nachzufüllen.

Sollten noch tiefere Temperaturen erwartet werden, so ist die Kühlflüssigkeit komplett abzulassen und wenn nötig mit unverdünntem Frostschutzmittel zu befüllen. Da das Frostschutzmittel altert, sollte es alle zwei Jahre erneuert werden. Hinweise dazu gibt das Handbuch des Motorenherstellers.

Bei kalten Temperaturen kann es sein, dass die normalen Betriebstemperaturen für Öl und Kühlwasser nicht erreicht werden. In diesem Fall ist es ratsam einen gewissen Bereich der Kühler abzukleben. Temperaturanzeigen genau beobachten und gegebenenfalls die abgeklebte Fläche verändern.

Falls installiert, so wird zur Vermeidung von Vergaservereisung für den Betrieb bei anhaltend vorherrschenden (Außen-)Temperaturen (OAT) unter 10°C der Ausbau des Luftfilterrohres empfohlen, welches den Luftfilter aus der Triebwerksverkleidung führt. Der Luftfilter sollte direkt an den Motor montiert werden. Die Öffnung für den Luftfilter in der Triebwerksverkleidung sollte in diesem Fall mit einem geeigneten Klebeband verschlossen werden.

Speziell im Winter sind vor jedem Flug alle Steuerzüge auf Leichtgängigkeit und ausreichend Schmierung zu überprüfen.

8.15 Abrüsten, Demontage, Montage und Aufrüsten des Rotorsystems

Um den Tragschrauber mit minimalem Platzbedarf unterzubringen kann das Rotorsystem bei Bedarf abgebaut und zerlegt werden. Dabei sollte eine zweite, eingewiesene Person assistieren um Schäden am Tragschrauber und am Rotorsystem zu vermeiden.

WARNUNG

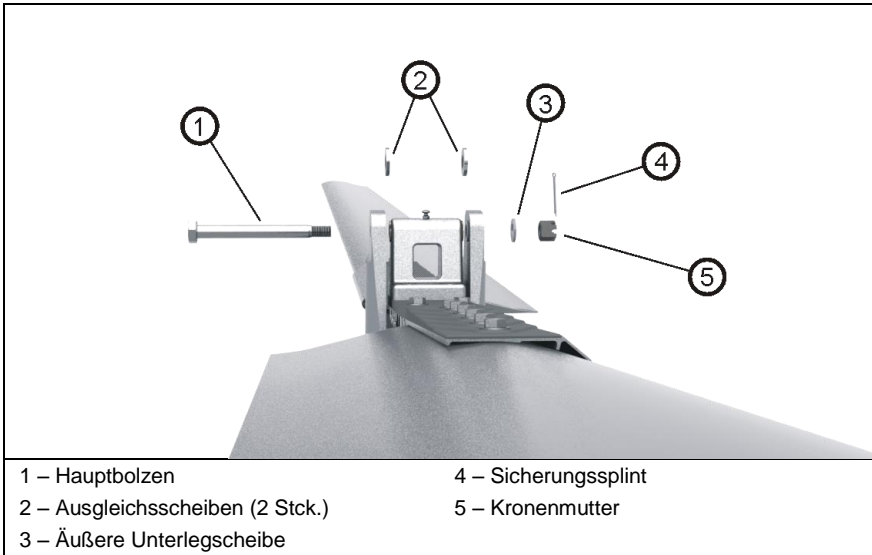
Das Rotorsystem muss für den Straßentransport abgebaut und zerlegt werden. Unsachgemäßer Umgang kann dabei das Rotorsystem irreparabel schädigen. Sollte dies unentdeckt bleiben kann dies katastrophale Konsequenzen haben.

ACHTUNG

Beim Abbau oder Zerlegen des Rotorsystems sind die einzelnen Komponenten so zu markieren, damit sie wieder genauso und in gleicher Ausrichtung zusammengebaut werden können. Manche Rotorblätter haben lose Unterlegscheiben als Wuchtgewichte. Diese dürfen nicht entfernt oder festgeklebt werden!

8.15.1 Rotor abrüsten

1. Tragschrauber auf ebener Fläche mit Parkbremse sichern, Rotorblätter längs stellen und Rotorbremse auf maximalen Druck aufpumpen.
2. Sicherungssplint lösen und wegwerfen, dann Kronenmutter (5) abschrauben. Rotorsystem durch Aufkippen auf eine Seite auf Rotorblattanschlag ablegen.
3. Der Hauptbolzen (1) ist mit der flachen Hand ohne Werkzeug auszuschieben. Gegebenenfalls sind die Rotorblätter vorsichtig um die Längsachse zu kippen um ein Verkanten des Bolzens zu vermeiden.
4. Eine eingewiesene zweite Person hat das Rotorsystem in Flugrichtung hinten festzuhalten.
5. Das Rotorsystem vorsichtig aus dem Lagerturm nach oben herausheben und dabei auf die Positionen der Ausgleichsscheiben (2) achten. Diese können unterschiedliche Dicken aufweisen und müssen unbedingt auf der richtigen Seite eingesetzt werden.
6. Das Rotorsystem seitlich vom Tragschrauber entfernen und darauf achten, dass weder Leitwerk noch Propeller beschädigt werden.
7. Die Ausgleichsscheiben und der Lagerblock sind auf jeder Seite mit einem bzw. zwei eingravierten Punkten markiert. Die Ausgleichsscheiben nach der Demontage mit einem Kabelbinder auf der jeweiligen Seite fixieren.
8. Das Rotorsystem darf nicht auf eine dreckige oder körnige Oberfläche gelegt werden, da die Rotorblätter leicht verkratzt oder beschädigt werden könnten. Am besten eignen sich zwei Böcke, auf denen die Rotorblätter in jeweils 2 m Abstand vom Rotorkopf abgelegt werden können.



Handhabung des Rotorsystems

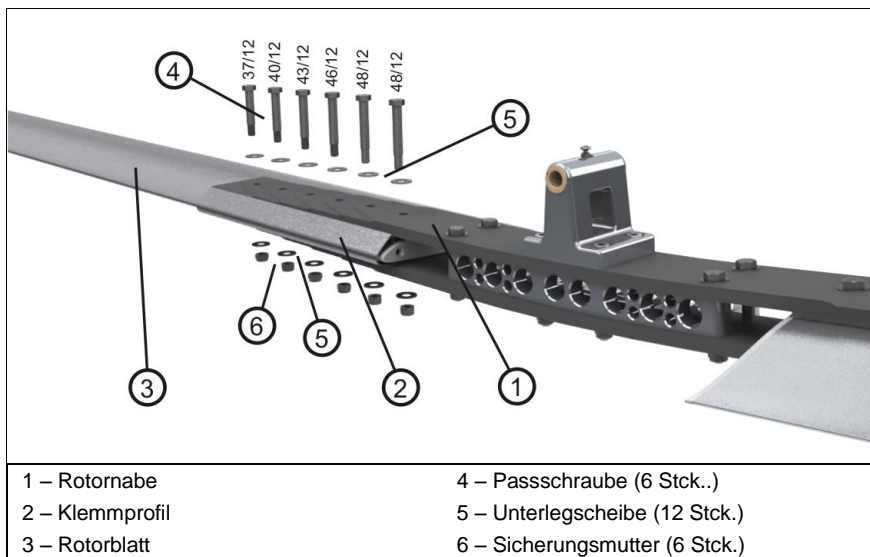
Rotorsystem nicht an den Blattspitzen tragen, da das Biegemoment durch das Eigengewicht die Blattwurzeln überbeanspruchen kann. Wenn möglich mit zwei Personen halten, wobei auf die Blattlänge gesehen in der Mitte angefasst werden sollte. Zum Ablegen sind zwei Böcke in jeweils 2 Meter Entfernung von der Rotornabe zu verwenden.

ACHTUNG

Der zusammengebaute Rotor kann durch unsachgemäße Handhabung irreparabel beschädigt werden, da das Biegemoment aufgrund des Eigengewichtes die Blattwurzeln überbeanspruchen kann.

8.15.2 Rotorsystem Demontage

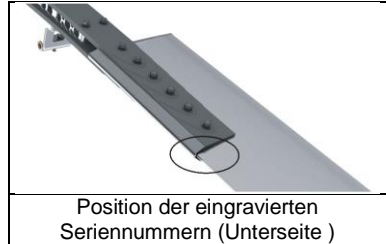
1. Zur Demontage das Rotorsystem umgedreht auf einer sauberen Oberfläche oder auf Böcken (jeweils etwa 2 m von der Rotornabe positioniert) ablegen.
2. Die äußeren Sicherungsmuttern (6) beim ersten Rotorblatt lösen und dabei den zugehörigen Schraubenkopf gegenhalten um ein Mitdrehen zu vermeiden.
3. Passschrauben (4) entfernen. Dabei keine übermäßige Kraft anwenden. Gegebenenfalls Blatt leicht auf und ab bewegen und vorsichtig Schraube heraus klopfen.
Achtung: die Passschrauben haben unterschiedliche Schaftlängen
4. Rotorblatt in radialer Richtung vorsichtig aus der Rotornabe (1) ziehen und Klemmprofil (2) entfernen.
5. Schritte 2 bis 4 bei dem anderen Rotorblatt wiederholen.
6. **Die Rotornabe selbst darf nicht zerlegt werden!**
7. Rotorblätter, Klemmprofile und Rotornabe in Luftpolsterfolie oder Ähnlichem lagern um Beschädigung und Verbiegen zu vermeiden.



8.15.3 Rotorsystem Montage

1. Rotorblätter, Klemmprofil und Rotornabe sind mit eingravierten Seriennummern gekennzeichnet.
2. Erstes Rotorblatt vorsichtig in das Klemmprofil einführen. Dabei sicherstellen dass die Seriennummern übereinstimmen.
3. Die Seite der Rotornabe mit der entsprechenden Seriennummer mit Klemmprofil und Blatt zusammenfügen. Passschrauben mit Unterlegscheibe von der Seite des Lagerbocks (Teeterblock) so einfügen, ohne übermäßige Kraft anzuwenden. Richtige Passschrauben gem. Zeichnung zuordnen. Bsp.: 40/12 = Schaftl. 40mm.

4. Unterlegscheiben und Sicherungs-muttern montieren und zunächst handfest anziehen.
5. Sicherungsmuttern von innen nach außen mit Anzugsmoment von 15 Nm anziehen. Drehmomentschlüssel verwenden und Schrauben gegen-halten um ein Mitdrehen zu vermeiden.
6. Schritte 2 bis 5 für das andere Rotorblatt wiederholen.



8.15.4 Rotor aufrüsten

ACHTUNG

Während des Aufrüstens des Rotorsystems muss sichergestellt werden, dass jedes Bauteil wieder in der gleichen Position und mit gleicher Ausrichtung eingebaut wird wie vor dem Abrüsten.

1. Tragschrauber auf ebener Fläche mit Parkbremse sichern, Rotorblätter längst stellen und Rotorbremse auf maximalen Druck aufpumpen.
2. Einbaurichtung prüfen: Rotornabe und Lagerturm sind auf jeder Seite mit einem bzw. zwei eingravierten Punkten bzgl. der Einbaurichtung markiert.
3. Mit einer eingewiesenen Person das Rotorsystem anheben (eine Person in Flugrichtung hinten, eine Person in Flugrichtung kurz hinter der Rotornabe).
4. Das Rotorsystem von der Seite an den Tragschrauber heranführen und darauf achten, dass weder Leitwerk noch Propeller beschädigt werden. Das Rotorsystem auf einer Leiter stehend von oben mittig in den Lagerturm einsetzen.
5. Sobald das Rotorsystem mittig auf den beiden Rotorblattanschlängen abgelegt ist, kann die zweite Person loslassen.
6. Den Hauptbolzen mit der Hand ohne Zuhilfenahme von Werkzeug in gleicher Ausrichtung wie vor dem Zusammenbau einschieben (Kopfseite ist normalerweise die Seite, die mit einem Punkt markiert ist) und Ausgleichsscheiben an den richtigen Positionen einfädeln.
7. Einbaurichtung und Ausgleichsscheiben prüfen: Rotornabe, Lagerturm und Ausgleichsscheiben sind zur eindeutigen Zuordnung mit einem bzw. zwei Punkten markiert.
8. Sollte der Hauptbolzen nicht eingedrückt werden können, so kann das Einführen erleichtert werden, indem mit der anderen Hand das Rotorblatt leicht um seine Längsachse hin und her bewegt wird.
9. Unterlegscheibe einsetzen und Kronenmutter nur handfest anziehen, danach mit einem neuen Splint sichern. Der Hauptbolzen muss nun von Hand drehbar sein.

8.16 Straßentransport

Falls ein Straßentransport unumgänglich ist, sollte der Tragschrauber mit minimalem Kraftstoff, am besten enttankt, transportiert werden. Dies verringert die Belastung der Struktur und vermeidet ein Auslaufen von Kraftstoff aus den Tankentlüftungen.

Um Fehlalarme zu vermeiden, ELT (falls eingebaut) für den Straßentransport ausschalten!

Der Rumpf ist wie folgt zu verzurren:

- Hauptfahrwerksräder gegen Wegrollen sichern (Klötze, Keile)
- An der tiefsten Stelle des Kielrohres einen Holzklotz unterbauen und mit Spanngurten Kielrohr gegen den Holzklotz verzurren. Die Höhe des Holzklotzes ist so zu wählen, dass die Räder etwa halb entlastet sind.
- An beiden Hauptfahrwerksrädern durch die Verzurrösen spannen (alternativ durch Radachse oder Felge zurren)
- Bugrad durch die Radachse verzurren
- Bei längerem Transport oder Containersversand ist die ‚Versandbefestigung Mast‘ (Option) zu verwenden

Darüber hinaus wird empfohlen, den Tragschrauber vor äußeren Einflüssen zu schützen. Die Rotorblätter sind besonders sorgfältig zu verpacken, da hier bereits kleinste Schäden einen Austausch des gesamten Systems erzwingen.

WARNUNG

Für den Straßentransport muss das Rotorsystem abgerüstet und demontiert werden. Bei falscher Handhabung kann das Rotorsystem irreparabel beschädigt werden. Sollte eine Vorschädigung unentdeckt bleiben, kann dies katastrophale Konsequenzen zur Folge haben.

ACHTUNG

Beim Einpacken in Transportfolie ist sicherzustellen, dass die Folie oder Stretch Wrap nicht in direkten Kontakt mit der lackierten Oberfläche kommt. Um maximalen Schutz zu gewährleisten sollte eine weiche, atmungsaktive Schicht zwischen die Folie und die Kunststoffteile gepackt werden. Den so verpackten Tragschrauber oder Komponenten vor direkter Sonneneinstrahlung oder Hitze schützen, um Lackschäden zu vermeiden.

8.17 Reparaturen

WICHTIGE BEMERKUNG

Reparaturen dürfen nur von Personen oder Einrichtungen durchgeführt werden, die von Hersteller hierfür autorisiert wurden. Dabei sind die Wartungs- und Reparaturanweisungen genauestens einzuhalten.

ABSCHNITT 9 - ERGÄNZUNGEN

LISTE DER ERGÄNZUNGEN

- 9-1 Verstellpropeller - IVO
- 9-2 Beleuchtung
- 9-3 GPS/Moving Map Systeme
- 9-4 Fire/Feuer Anzeige
- 9-5 Canopy/Kabinenhaube Anzeige
- 9-6 Staufach
- 9-7 ELT (Emergency Locator Transmitter)
- 9-8 Demontage/Montage Kabinenhaube

LEERSEITE

9-1 Verstellpropeller - IVO

9-1.1 Allgemeines

Ein Verstellpropeller (VPP) des Herstellers IVO ist als Sonderausrüstung erhältlich um die Effektivität des Propellers in Bezug auf Schub, Kraftstoffverbrauch und Geräuschentwicklung in allen Flug- und Leistungszuständen zu optimieren. Dies erfolgt durch eine im Flug verstellbare Propellersteigung.

9-1.2 Betriebsgrenzen

Unverändert

9-1.3 Notverfahren

Es ist nach der allgemeinen Anweisung zur Bedienung des Verstellpropellers zu verfahren, wie in ABSCHNITT 3 beschrieben.

9-1.4 Normalverfahren

9-1.4.1 Verstellung des Propellers auf Endstellung FINE (flache Steigung)

Um den Propeller für Anlassen, Start und Endanflug in Endstellung FINE zu bringen ist folgende Prozedur zu verwenden:

- Wipptaster in Position FINE (vorne oder oben) betätigen, Status-Anzeige FINE blinkt, Triebwerksdrehzahl steigt
- Wipptaster so lange gedrückt halten, bis die Endlage erreicht ist (Status-Anzeige FINE leuchtet dauerhaft)

9-1.4.2 Verstellung des Propellers auf COARSE (steilere Steigung)

- Durch Justierung von Propellersteigung und Leistung die Drehzahl (RPM) und Ladedruck (MAP) gemäß Leistungstabelle (9-1.5) einstellen

ACHTUNG

Beim Verstellen des Propellers darf der Motor nicht überladen werden (d.h. zu hoher Ladedruck für eine gegebene Drehzahl), da dies zu einer Überlastung des Triebwerks, verminderter Lebensdauer oder möglichen Defekten führen kann.

BEMERKUNG

Als Sicherheit ist ein mechanischer Anschlag in der steilen Position so bemessen, dass unter Standardbedingungen und mit maximal zulässigem Gesamtgewicht noch ein Reststeigen von 1 m/s erzielt werden kann.

9-1.4.3 Funktionsprüfung VPP

BEMERKUNG

Die Funktionsüberprüfung des Verstellpropellers ist während des Warmlaufens (siehe 4.7) durchzuführen.

Motordrehzahl: 4000 RPM – Verstellpropeller in Richtung ‚COARSE‘ verfahren, bis die Motordrehzahl signifikant abfällt. Anschließend wieder in ‚FINE‘-Endlage (Status-Anzeige FINE leuchtet dauerhaft) zurückfahren, Drehzahl muss wieder auf 4000 RPM steigen.

ACHTUNG

Triebwerksgrenzen und Instrumentenmarkierungen (siehe 2.6) sind während des Funktionstests zu respektieren – Ladedruckanzeige beobachten!

9-1.5 Flugleistungen

ROTAX 912 ULS

Leistungssetzung	Drehzahl (RPM)	Ladedruck (MAP)	Verbrauch [l/h]
Max. TOP	5800	27.5	27
Max. MCP	5500	27	26
75% MCP	5000	26	20
65% MCP	4800	26	18
55% MCP	4300	24	14

ROTAX 914 UL

Leistungssetzung	Drehzahl (RPM)	Ladedruck (MAP)	Verbrauch [l/h]
Max. TOP	5800	39	33
Max. MCP	5500	35	26
75% MCP	5000	31	20
65% MCP	4800	29	17.5
55% MCP	4300	28	12.5

Oberhalb einer Drehzahl von 5100 RPM (am Drehzahlmesser durch ein gelbes Dreieck gekennzeichnet) muss der Ladedruck nicht beachtet werden.

BEMERKUNG

Angegebene Daten beziehen sich auf atmosphärische Standardbedingungen auf Meereshöhe. Es ist zu beachten, dass die Leistung des Triebwerks und des Propellers durch Flughöhe und Temperatur beeinflusst werden. Detaillierte Informationen hierzu sind den Handbüchern von Triebwerks- und Propellerhersteller zu entnehmen.

9-1.6 Massen und Schwerpunkt

Unverändert

9-1.7 Systembeschreibung

Der IVO Verstellpropeller wird durch einen federbelasteten Wipptaster gesteuert, dessen Schaltpunkte mit FINE (fein, flach) und COARSE (grob, steil) beschriftet sind. Eine elektronische Steuerung überwacht die Funktion und signalisiert den Systemzustand mittels zweier Status-Anzeigen (orange LED). Statusanzeige und zugehöriger Systemzustand sind in nachfolgender Tabelle beschrieben:

Status-Anzeige (orange)	Systemzustand Propellerverstellung
Beide LEDs aus	Keine Stellungsänderung, nicht in Endposition
Obere LED blinkt	Verstellung in Richtung FINE (fein, flach)
Obere LED leuchtet	Endposition FINE erreicht, weitere Verstellung in Richtung FINE nicht möglich (Verstellsperre)*
Untere LED blinkt	Verstellung in Richtung COARSE (grob, steil)
Untere LED leuchtet	Endposition COARSE erreicht, weitere Verstellung in Richtung COARSE nicht möglich (Verstellsperre)*
Beide LEDs blinken schnell**	Verstellmotor funktioniert nicht trotz Betätigung des Wipptasters (z.B. Bürsten / Kohlen verschlissen, Kabelbruch, Motor defekt, ...)

*) Verstellsperre wird nach einer Verstellung von mindestens einer Sekunde in die Gegenrichtung deaktiviert.

**) Signalisierung kann nur durch den Schlüsselschalter unterbrochen werden. Um die Ablenkung des Piloten auf ein Minimum zu beschränken, wird der Defekt erst nach erneuter Nutzung des Wipptasters signalisiert.

Durch Betätigung des Wipptasters wird ein elektrischer Stromkreis geschlossen, der den Verstellmotor in der Propellernabe über Bürsten (Kohlen) und Schleifringe mit Spannung versorgt. Über ein mechanisches Getriebe werden Torsionsstäbe angelenkt, welche

innerhalb der Propellerblätter verlaufen. Die eigentliche Blattverstellung wird durch elastische Verdrehung des Propellerblattes erreicht, ohne dass ein Verstelllager nötig wäre.

9-1.8 Handhabung und Pflege

Siehe Herstelleranweisung

9-2 Beleuchtung

9-2.1 Allgemeines

Je nach Kundenkonfiguration kann der Tragschrauber mit folgenden Beleuchtungsoptionen ausgestattet sein:

- Landelichter
- Navigations- / Positionslichter
- Strobe (weiße Blitzlichter)

9-2.2 Betriebsgrenzen

Unverändert

9-2.3 Notverfahren

Unverändert

9-2.4 Normalverfahren

Die einzelnen Lichter können durch entsprechende Schalter in der Schrägkonsole ein- und ausgeschaltet werden, die wie folgt gekennzeichnet sind

- "Light" für Landelichter
- "Nav" für Navigations- / Positionslichter
- "Strobe" für weiße Blitzlichter

Wegen ihrer schmalen Silhouette können Tragschrauber in der Luft leicht übersehen werden, besonders genau von hinten gesehen, wie zum Beispiel im Anflug. Es ist deshalb empfehlenswert, Navigations- / Positionslichter und Strobes während des Fluges einzuschalten.

9-2.5 Flugleistungen

Unverändert

9-2.6 Massen und Schwerpunkt

Unverändert

9-2.7 Systembeschreibung

Navigationslichter und Strobes sind als kombinierte Einheit jeweils links und rechts hinter dem Passagiersitz angebaut. Die Landelichter bestehen aus einem Lampenpaar in der Rumpfnase. Es ist zu beachten, dass die konventionellen Reflektor- bzw. Halogen-Lampen einen bedeutend höheren Stromverbrauch besitzen, als die optional erhältlichen Landelichter mit LED-Technologie. Es ist deshalb von noch größerer Wichtigkeit, solche Lampen im Falle einer „GEN“ oder „LOW VOLT“ Warnung auszuschalten, um den elektrischen Leistungsbedarf zu reduzieren.

9-2.8 Handhabung und Pflege

Unverändert

LEERSEITE

9-3 GPS/Moving Map Systeme

9-3.1 Allgemeines

Abhängig von der jeweiligen Kundenkonfiguration kann der Tragschrauber mit verschiedenen GPS/Moving Map Karten Navigationssystemen als Sonderausstattung ausgerüstet sein.

BEMERKUNG

Ein GPS Navigationssystem darf nur zu Referenzzwecken benutzt werden und entbindet den Piloten nicht von einer gründlichen Flugvorbereitung und dem Einsatz konventioneller Methoden zur Navigation und Standortbestimmung.

9-3.2 bis 9-3.6

Unverändert

9-3.7 Systembeschreibung

Siehe Herstelleranweisung

9-3.8 Handhabung und Pflege

Siehe Herstelleranweisung

LEERSEITE

9-4 Fire/Feuer Anzeige

9-4.1 Allgemeines

Je nach Kundenkonfiguration kann der Tragschrauber mit einer „Fire“ Anzeige ausgestattet sein, die den Piloten warnt, falls eine gewisse Temperatur im Triebwerksraum überschritten ist (Motorbrand). Das System besteht aus einem Kabel, welches innerhalb des Triebwerkraumes verläuft. Dieses Kabel hat 2 Seelen, welche durch eine spezielle isolierende Schicht getrennt sind. Bei einer bestimmten Temperatur schmilzt die isolierende Schicht und die beiden Seelen schließen Kontakt.

Motorbrand (Schaltkreis kurzgeschlossen, kleiner Widerstand) wird durch Blinken der ‚Fire‘ Warnleuchte signalisiert. Bei normalem Betrieb (Schaltkreis geschlossen, normaler Systemwiderstand) ist die der ‚Fire‘ Warnleuchte aus. Eine mögliche Störung des Systems (Schaltkreis offen) wird durch dauerhaftes Leuchten der ‚Fire‘ Warnleuchte angezeigt. Beim Einschalten durchläuft das System einen Lampentest und die ‚Fire‘ Warnleuchte blinkt drei Mal kurz auf.

Warnleuchte	System Status
AUS	Normaler Betrieb (normaler Systemwiderstand)
BLINKEN	Feuer, Übertemperatur (Schaltkreis kurzgeschlossen)
AN	Systemstörung (Schaltkreis offen)

9-4.2 Betriebsgrenzen

Unverändert

9-4.3 Notverfahren

Gemäß dem Notverfahren „Rauchentwicklung und Feuer“ in ABSCHNITT 3 dieses Flughandbuchs verfahren.

9-4.4 bis 9-4.9

Unverändert

LEERSEITE

9-5 Canopy/Kabinenhaube Anzeige

9-5.1 Allgemeines

Je nach Kundenkonfiguration kann der Tragschrauber mit einer „Canopy“ Anzeige ausgestattet sein, die den Piloten darauf hinweisen soll, dass die Kabinenhaube nicht richtig verriegelt ist.

9-5.2 Betriebsgrenzen

Unverändert

9-5.3 Notverfahren

Gemäß dem Notverfahren ‚Kabinenhaube unverriegelt‘ in ABSCHNITT 3 dieses Flughandbuchs verfahren.

9-5.4 bis 9-5.6

Unverändert

9-5.7 Systembeschreibung

Die ‚Canopy‘ Anzeige wird durch einen berührungslosen Schalter am Verriegelungshebel angesteuert. Sollte die Haube nicht richtig verriegelt sein, leuchtet die ‚Canopy‘ Anzeige im Cockpit auf und der Prerotator wird deaktiviert.

9-5.8 Handhabung und Pflege

Sollten Fehlanzeigen oder Flackern auftreten, so ist der Schalter durch eine autorisierte Servicestation nachzustellen.

LEERSEITE

9-6 Staufach

9-6.1 Allgemeines

Je nach Kundenkonfiguration kann der Tragschrauber mit einem oder zwei Staufächern ausgerüstet sein.

9-6.2 Betriebsgrenzen

Höchstzulässige Geschwindigkeit (V_{NE}) 130 km/h

BEMERKUNG

Die höchstzulässige Geschwindigkeit V_{NE} gilt unabhängig davon, ob ein Staufach oder beide installiert sind.

Maximale Beladung je Seite 20 kg

Hinweisschild (an jedem Staufach):

Nicht betreten!

9-6.3 Notverfahren

Unverändert

9-6.4 Normalverfahren

Außencheck (Ergänzung)

Station 2/3 und 10/11

Verschraubung, Befestigung Prüfen

Deckel Geschlossen und fest

9-6.5 Flugleistungen⁴

Steigrate, 500 kg, V_Y , MCP	3.1 m/s
Steigrate, 450 kg, V_Y , MCP	3.5 m/s
Steigrate, 360 kg, V_Y , MCP	5.5 m/s

9-6.6 Massen und Schwerpunkt

Unverändert

9-6.7 Systembeschreibung

Die Staufächer bestehen aus GFK und sind links, rechts oder beidseitig des Rumpfes installiert (siehe Fotos). An der Oberseite befindet sich jeweils ein abgedichteter Deckel, welcher mittels Schnellverschlüssen geöffnet und sicher verschlossen werden kann.



9-6.8 Handhabung und Pflege

Unverändert

⁴ Steigleistungswerte wurden im Rahmen der Lärmmessung nach deutschen Regularien ermittelt und können je nach Motor- und Propellervariante von den aufgeführten Werten abweichen.

9-7 ELT (Emergency Locator Transmitter)

9-7.1 Allgemeines

Je nach Kundenkonfiguration oder gesetzlichen Vorgaben kann der Tragschrauber mit einem ELT (Emergency Locator Transmitter), d.h. Notsender (Option) ausgestattet sein. Ein ELT sendet Notsignale auf 406 MHz und 121.5 MHz im Falle eines Absturzes und kann mittels eines Bedienelementes im Cockpit manuell aktiviert werden. Die so ausgesandten Notsignale werden vom satelliten-basierten COSPAS-SARSAT Such- und Rettungssystem (SAR) empfangen und verarbeitet, wie auch durch Bodenstationen oder andere Flugzeuge. Das ELT ist als festverbautes System installiert.

9-7.2 Betriebsgrenzen

Unverändert

9-7.3 Notverfahren

Das ELT sollte in den nachfolgenden Situationen manuell aktiviert werden (Cockpit-Bedieneinheit ,ON'):

- Zu erwartende Crash-Landung
- Notlandung auf unwirtlichem Gelände (hoher Bewuchs, Bäume, zerklüfteter Boden)
- Notwasserung auf unwirtlichen Wasserflächen (Wellengang, Temperatur, offene See)

Ggf. Transponder auf ,7700', falls eingebaut und Notruf absetzen.

Falls noch möglich, ATC, nahegelegenen Flugplatz oder eine andere Stelle über 121.5 MHz oder Mobiltelefon über den Ausgang des Zwischenfalls informieren.

9-7.4 Normalverfahren

Während dem normalen Betrieb muss der ELT-Sender auf ,ARM' geschaltet sein, damit der Notsender automatisch auslöst. Zusätzlich kann der ELT so manuell aktiviert werden, indem die Cockpit-Bedieneinheit auf ,ON' geschaltet wird, signalisiert durch die rote Anzeige.

Während des Straßentransports, Versand, im Falle längeren Abstellens oder für Wartungsmaßnahmen soll der ELT-Sender auf ,OFF' gestellt werden, um Fehlalarme zu vermeiden.

Im Falle versehentlicher Auslösung kann das ELT zurückgesetzt werden, indem die Cockpit-Bedieneinheit auf ,RESET/TEST', oder der ELT-Sender auf ,OFF' geschaltet wird.

9-7.5 bis 9-7.6

Unverändert

9-7.7 Systembeschreibung

Der ELT-Einbau besteht aus den folgenden Komponenten:

- ELT Sender mit Leuchtanzeige und Montagerahmen
- ELT Antenne
- Cockpit-Bedieneinheit mit Leuchtanzeige

Der ELT Sender ist unter dem hinteren Sitz eingebaut und ist über einen Wartungsdeckel unterhalb des Sitzkissens zugänglich. Der Sender ist mit der ELT Antenne verbunden, welche hinten an der Mastverkleidung angebracht ist. Eine Cockpit-Bedieneinheit befindet sich im Instrumentenpanel. Um die Bedienung mit der Cockpit-Bedieneinheit bzw. automatische Auslösung zu gewährleisten, muss der ELT Sender auf ‚ARM‘ geschaltet sein.

Sollte der ELT unbeabsichtigt ausgelöst haben, die Bedieneinheit auf ‚RESET/TEST‘ stellen, um das ELT zurückzusetzen und die Aussendung von Notsignalen zu stoppen. Die Leuchtanzeige wird daraufhin erlöschen.

Das ELT sendet Notsignale auf 406 MHz und 121.5 MHz. Auf 406 MHz werden außerdem digitale Daten ausgestrahlt, welche die Identifikation des Luftsportgerätes erlauben und den Such- und Rettungseinsatz erleichtern (Luftfahrzeugtyp, Anzahl der Personen an Bord, Art der Notlage). Das Signal auf 406 MHz wird von COSPAS-SARSAT Satelliten empfangen und an ein von 64 Bodenstation übermittelt. Das Luftfahrzeug in Not kann mittels Dopplereffekt mit einer Genauigkeit von 2 nm / 4 km oder besser weltweit geortet werden.

Das 121.5 MHz Signal wird durch das COSPAS/SARSAT System nicht ausgewertet, aber von den Such- und Rettungsdiensten zu Ortungszwecken benutzt.

Im Falle eines Absturzes löst das ELT durch den eingebauten Aufschlagsensor automatisch aus und sendet einen wiederkehrenden Tonverlauf auf 121.5 MHz, sowie das 406 MHz Signal.

Nähere Informationen sind der mitgelieferten Hersteller-Dokumentation zu entnehmen. Es ist zu beachten, dass neben der einmaligen Registrierung wiederkehrende Registrierungen nötig sein können.



Cockpit-Bedienelement



ELT Sender (und Bedienelement)

9-7.8 Handhabung und Pflege

Der ELT Sender enthält eine Batterie mit limitierter Lebensdauer. Siehe Hinweisschild und begleitende Dokumentation. Bezüglich Wartung und Test qualifizierten Service Partner konsultieren.

9-8 Demontage/Montage Kabinenhaube

9-8.1 Allgemeines

Sollte ein Flug mit einer anderen Kabinenhaube (z.B. Sommerhaube) gewünscht oder notwendig sein, so ist die nachstehende Anleitung zur Demontage und Montage von Kabinenhauben zu befolgen. Abgenommene Kabinenhauben sind möglichst frei von Feuchtigkeit und Staub zu lagern. Bei der Demontage und der Montage einer Haube sollte eine zweite, eingewiesene Person assistieren um Schäden am Tragschrauber oder der Haube zu vermeiden.

BEMERKUNG

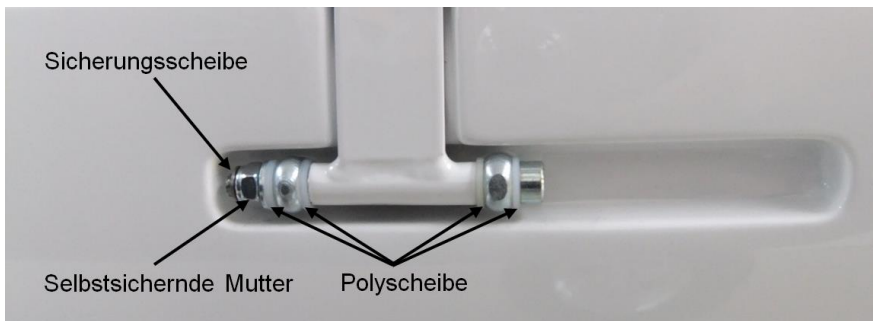
Für den Flug mit Sommerhaube ist 4.21 zu beachten.

Demontage einer Kabinenhaube:

1. Haube entriegeln und öffnen, Fangband an Haube abschrauben
2. Haube schließen, Sicherungsscheibe an Scharnierbolzen entfernen, Scharnierbolzen vorne und hinten entfernen
3. Haube abnehmen, Haube staubfrei und trocken lagern

Montage einer Kabinenhaube:

1. Haube aufsetzen
2. Scharnierbolzen mit Polyscheiben vorne und hinten einsetzen, mit neuen selbstsichernden Muttern sichern, Sicherungselemente anbringen (siehe Bild)



3. Haube öffnen, Fangband mit Loctite 243 an Haube anschrauben, Haube schließen und verriegeln

9-8.2 Betriebsgrenzen

Unverändert

9-8.3 Notverfahren

Unverändert

9-8.4 Normalverfahren

Unverändert

9-8.5 Flugleistungen

Die im Abschnitt 5 beschriebenen Flugleistungen können beim Flug mit einer Sommerhaube negativ beeinflusst werden.

9-8.6 Massen und Schwerpunkt

Unverändert

9-8.7 Systembeschreibung

Unverändert

9-8.8 Handhabung und Pflege

Unverändert

INHALT

Vermeidung der Entlastung des Rotors / ‚Low-G‘	10-1
Seitengleitflug / Slip in Tragschraubern	10-1
Fliegen mit knappem Kraftstoffvorrat ist gefährlich	10-2
Weiche Steuereingaben tätigen und nicht bis an die Grenzen gehen	10-2
Lichter an – zu Ihrer und der Sicherheit Anderer	10-2
Propeller und Rotoren können äußerst gefährlich sein	10-2
Freileitungen und Abspannungen sind tödlich	10-3
Der Verlust der Flugsicht kann tödlich enden	10-3
Übersteigertes Selbstvertrauen dominiert in Unfallstatistiken	10-3
Tiefflug über Wasser ist sehr gefährlich	10-3
Gerade Umsteiger stellen oft ein hohes Risiko dar	10-4
Vorsicht bei Flugdemonstrationen und der fliegerischen Grundausbildung.....	10-5
Trainieren von Notlandeübungen	10-5

LEERSEITE

ABSCHNITT 10 - SICHERHEITSHINWEISE

Allgemeines

Dieser Abschnitt enthält verschiedene Vorschläge und Anhaltspunkte die dem Piloten helfen sollen, seinen Tragschrauber noch sicherer zu betreiben.

Vermeidung der Entlastung des Rotors / ‚Low-G‘

Der Steuerknüppel darf im Flug niemals heftig nach vorne gedrückt werden um einen Sinkflug einzuleiten oder nach dem Hochziehen in die Normalfluglage zurückzukehren (so wie man das bei einem Flächenflugzeug tun würde). Dadurch kann der Rotor zu stark entlastet werden (Gefühl des Leichtwerdens, „Low-G“), was zu einer gefährlichen Abnahme der Steuerfolgsamkeit um die Längsachse (Rollen) und erheblichem Verlust der Rotordrehzahl führen kann. Ein Sinkflug ist deshalb immer durch Reduktion der Leistung einzuleiten.

Seitengleitflug / Slip in Tragschraubern

Übermäßige Schiebeflugzustände müssen unter allen Umständen vermieden werden. Ein Schiebeflug kann bedenkenlos bis zu dem Grad praktiziert werden, der für die exakte Ausrichtung des Rumpfbootes bei einer Seitenwindlandung innerhalb der zulässigen Seitenwindkomponente nötig ist. Ein übermäßiger Schiebeflugzustand beginnt da, wo die destabilisierenden Effekte des Rumpfbootes die stabilisierende Wirkung des Leitwerks verringern oder gar aufheben. Neulinge auf dem Tragschrauber, besonders jene mit Flächenflugerfahrung, sind sich diesen bauartbedingten Grenzen oft nicht bewusst. Durch Überschreiten dieser Grenzen, sei es durch Nachahmen von ‚Profis‘ oder die Anwendung von Steuergewohnheiten von Flächenflugzeugen, kann der Tragschrauber in eine Fluglage gelangen, die nicht mehr kontrollierbar oder behebbar ist. Da die Pedale sehr feinfühlig zu bedienen sind und eine ausnehmend wichtige Rolle bei der korrekten Ausrichtung des Rumpfes gegenüber der Umströmung spielen, sollten Piloten eine Sensorik für Schiebeflugzustände und ‚automatische Füße‘ entwickeln, um den Rumpf immer sauber ausgerichtet in der Strömung zu halten. Die Pedalarbeit, gerade auch die in Reaktion auf Leistungswechsel (Leistung-Gier-Kopplung), muss als konditionierter Reflex erfolgen.

Ein Hinweis für Flugschulen und Fluglehrer: Aufgrund ihrer eingeschränkten Richtungs- bzw. Gierstabilität erwarten Tragschraubern eine aktive Steuerführung für Einleitung, Stabilisierung und Ausleitung des Seitengleitflugs. Schüler empfinden meist Unbehagen im Seitengleitflug. Je nach Situation kann es sein, dass ein Schüler versehentlich eine falsche Steuereingabe macht oder ‚einfriert‘, besonders, wenn er überbeansprucht, gestresst oder durch die Situation überrascht ist. Nach unserer Auffassung sollte die Flugausbildung schwerpunktmäßig das Fliegen nach Faden (Luftzug, Libelle), das dynamische Ausleiten von Schiebeflugzuständen, sowie die Entwicklung von automatisierten Reflexen für die Pedalarbeit trainieren. Demonstration und Training von Seitengleitflügen als Normalverfahren wird als kritisch erachtet, da es kein Instrument zum Erkennen der sicheren Grenzen gibt. Ein erfahrener Pilot mag an der aufkommenden Veränderung der Steuercharakteristik die Annäherung an diese Grenze erkennen. Ein Schüler jedoch kann, unwissentlich oder unabsichtlich, diese Grenzen überschreiten, besonders wenn seine Aufmerksamkeit auf den Aufsetzpunkt gerichtet ist und der Anflug immer noch zu hoch erfolgt.

Seitengleitflüge können als Bestandteil der Notverfahren behandelt werden, solange diese innerhalb sicherer Grenzen erfolgen. Dem Schüler muss bewusst sein

- den Seitengleitflug durch sachte Pedaleingaben einzuleiten und zu stabilisieren
- den Seitengleitflug mit einer Geschwindigkeit von maximal 90 km/h einzuleiten und diese Geschwindigkeit durch Heranziehen des Geschwindigkeitseindrucks (der Fahrtmesser arbeitet ja nicht verlässlich) beizubehalten
- dass der Fahrtmesser im Seitengleitflug nicht richtig, d.h. zu wenig anzeigt
- keinesfalls abrupte Steuerknüppeleingaben in Bewegungsrichtung zu machen (um der fehlerhaften Fahrtanzeige nachzujagen)

Der Fluglehrer soll dabei unbedingt an den Steuerorganen bleiben um rechtzeitig eingreifen zu können.

Fliegen mit knappem Kraftstoffvorrat ist gefährlich

Niemals die Kraftstoffreserve unnötig weit ausfliegen. Obwohl ein Tragschrauber für eine Notlandung weitaus mehr Optionen offen lässt als ein Flächenflugzeug und mit stehendem Triebwerk leichter zu beherrschen ist als ein Hubschrauber, so stellt eine Notlandung in unbekanntem Gelände immer unvorhersehbare und unnötige Risiken für Material, Leib und Leben dar.

Weiche Steuereingaben tätigen und nicht bis an die Grenzen gehen

Brüske Steuereingaben oder harte Manöver, insbesondere bei hohen Geschwindigkeiten sind zu unterlassen. Die dadurch entstehenden hohen Belastungen in den dynamisch beanspruchten Bauteilen können ein vorzeitiges Versagen mit katastrophalem Ausgang zur Folge haben.

Lichter an – zu Ihrer und der Sicherheit Anderer

Schalten Sie die Strobe Lights (weiße Blitzlichter, falls eingebaut) an bevor der Motor gestartet wird und erst wieder aus, wenn der Rotor zum Stillstand gekommen ist. Die Strobe Lights befinden sich jeweils links und rechts des Rumpfes in der Nähe des Propellers und wirken als Warnung für andere. Mit eingeschalteten Strobes ist der Tragschrauber im Flug außerdem durch anderen Verkehr leichter zu erkennen.

Propeller und Rotoren können äußerst gefährlich sein

Der Motor darf erst angelassen werden, wenn sich alle Personen oder Gegenstände außerhalb des Sicherheitsbereichs befinden. Niemals den Motor starten während man neben dem Tragschrauber steht. Bei einem Bremsversagen kann man vom eigenen Tragschrauber überfahren werden und in den drehenden Propeller gelangen.

Es ist sicherzustellen, dass niemand durch den drehenden Propeller oder Rotor zu Schaden kommt. Mit drehenden Rotor und Propeller nicht zu nahe an Hindernisse oder Personen heranrollen und einen Mindestabstand von einem Rotordurchmesser einhalten. Ein schnell drehender Rotor ist praktisch unsichtbar und kann ausreichend Energie beinhalten, um einer Person tödliche Verletzungen zuzufügen.

Solange der Rotor dreht niemals den Steuerknüppel loslassen sondern immer so nachführen, dass die Rotorblätter in einer horizontalen Ebene auslaufen. Wind oder

nachlässiges Verhalten kann dazu führen, dass Rotorblätter tief schlagen und Anschläge, das Leitwerk oder Personen treffen.

Freileitungen und Abspannungen sind tödlich

Der Einflug in Freileitungen, Telefonkabel, Lastenseile oder andere Abspannungen führt regelmäßig zu tödlichen Unfällen bei Drehflüglern. Piloten müssen sich dieser realen Gefahr ständig bewusst sein. Deshalb:

- Auf Masten achten – die Leitungen werden meist zu spät erkannt
- Beim Überqueren der Freileitungen über die Masten fliegen
- Immer damit rechnen, dass weit oberhalb der Stromleitungen noch dünnere Erdungskabel verlaufen, die schlecht oder gar nicht zu erkennen sind
- Beim Flug durch Taleinschnitte die Flanken links und rechts auf mögliche Masten absuchen
- Zu jeder Zeit die gesetzliche Mindestflughöhe einhalten

Der Verlust der Flugsicht kann tödlich enden

Der Betrieb eines Tragschraubers unter eingeschränkter Sicht, sei es durch Nebel, Schneefall, tiefe Wolken oder bei Dunkelheit kann tödlich enden. Tragschrauber haben eine geringere natürliche Flugstabilität, aber bei weitem höhere Roll- und Nickraten als Flächenflugzeuge. Der Entzug der Flugsicht – selbst für einen kurzen Moment – kann zu Sinnestäuschungen bezüglich der Fluglage, falschen Steuereingaben und schließlich zum unkontrollierten Absturz führen. Eine solche Situation ist wahrscheinlich, wenn der Pilot im Bereich eingeschränkter Flugsichten fliegt und den Verlust der Flugsicht zu spät bemerkt. Die unmittelbar eingeleitete Umkehrkurve endet ohne Flugsicht in einer unkontrollierten Fluglage.

Rechtzeitig Gegenmaßnahmen ergreifen, bevor die Flugsicht verloren ist! Merke: eine Sicherheits-Außenlandung in einem Tragschrauber ist immer sicherer als ein Flug mit eingeschränkter oder keiner Flugsicht.

Übersteigertes Selbstvertrauen dominiert in Unfallstatistiken

Piloten mit ausgeprägtem oder übersteigertem Selbstvertrauen provozieren oft schwere Unfälle. Besonders betroffen hiervon sind erfahrene Flächenflugzeug-Piloten, sowie private Betreiber. Ein erfahrener Flächenflugzeug-Pilot mag sich in der Luft zwar sicher fühlen, ohne jedoch das notwendige Steuergefühl, Koordinationsvermögen und Umsicht entwickelt zu haben, die ein Tragschrauber verlangt. Private Betreiber, welche außerhalb einer Organisation und ohne Korrektiv operieren, müssen sehr selbstkritisch und diszipliniert sein, was oft vernachlässigt wird. Bei entsprechendem Betrieb zählen Tragschrauber sicherlich zu den sichersten Luftfahrzeugen. Aber besonders Tragschrauber erlauben auch wenig Toleranz im Grenzbereich. Tragschrauber sollen immer defensiv geflogen werden.

Tiefflug über Wasser ist sehr gefährlich

Beim Tiefflug über Wasser kommt es immer wieder zu Unfällen. Vielen Piloten ist das Risiko der falschen Höheneinschätzung beim Flug über Wasser nicht bewusst. Der Flug über glatte Wasserflächen ist besonders problematisch, aber auch bewegte

Wasseroberflächen beeinflussen eine korrekte Höhenabschätzung durch den Piloten negativ. IN JEDEM FALL IST IMMER DIE SICHERHEITSMINDESTHÖHE EINZUHALTEN

Gerade Umsteiger stellen oft ein hohes Risiko dar

Eine Vielzahl von Unfällen wurde durch erfahrene Piloten verursacht, welche viele Stunden auf Flächenflugzeugen oder Hubschraubern nachweisen konnten, aber über einen begrenzten Erfahrungsschatz bei Tragschraubern verfügten.

Die eingefleischten Reflexe und Gewohnheiten eines erfahrenen Flächenflugzeugpiloten können im Tragschrauber jedoch tödlich sein. Ein Flächenflugzeug-Pilot mag einen Tragschrauber unter normalen Bedingungen und mit der entsprechenden Reaktionszeit gut fliegen können. In Situation die schnelles, reflexartiges Handeln verlangen können dann aber gewohnte Verhaltensmuster wieder zu Tage treten, die möglicherweise zu einem fatalen Fehler führen. In solchen Situation erfolgen die Steuereingaben reflexartig und ohne Überlegen, wobei die gefestigteren Reflexe – hier vom Flächenflugzeug – die weniger ausgeprägten verdrängen werden.

Beispielsweise muss in einem Flächenflugzeug bei Triebwerksausfall signifikant nachgedrückt werden. Beim Tragschrauber führt übermäßiges Nachdrücken zu einer Entlastung des Rotors (low-G). Falls der Triebwerksausfall kurz nach dem Start eintritt wird sich beim Nachdrücken eine extrem hohe Sinkrate in Kombination mit einem signifikanten Verlust der Rotordrehzahl ergeben, was zu einer harten Landung oder Aufprall führt.

Piloten von Flächenflugzeugen unterschätzen auch oft den notwendigen Pedaleinsatz. Besonders bei Tragschraubern spielt richtiger Pedaleinsatz eine umso wichtigere Rolle, da die Steuerung um die Hochachse im Vergleich mit den anderen Steuerachsen die größten Auswirkungen bei gleichzeitig kleinster Dämpfung zeigt. Darüber hinaus ist die Leistungs-Gier-Kopplung weitaus mehr ausgeprägt als bei Flächenflugzeugen. Die hohe Richtungsstabilität eines Flächenflugzeuges gewohnt, unterlässt ein Umsteiger leicht die notwendige Pedalarbeit oder, was noch viel schlimmer ist, wähnt die Grenzen des Schiebfluges irrtümlicherweise bei vollem Pedalausschlag. Ähnlich wie beim Hubschrauber sind nicht die Steuerposition oder Steuerkräfte maßgebend oder limitierend, sondern die sich daraus ergebende Fluglage. Das bedeutet, dass der Pilot mit seiner eingebauten Sensorik und einprogrammierten Reflexen einen vitalen Bestandteil der Steuer- und Regelstrecke darstellt.

Auf der anderen Seite unterschätzen Hubschrauberpiloten vielleicht die besonderen Eigenheiten von Tragschraubern und die Notwendigkeit tiefgreifenden Trainings. Die Einfachheit des Designs kann zu der Annahme verleiten, dass Tragschrauber in allen Bereichen einfach zu beherrschen sind. Aber selbst Hubschrauberpiloten, die nicht auf die Tragschrauber ‚herabblicken‘ und mit dem nötigen Respekt an die Sache heran gehen können in einer Stresssituation durchaus die Bedienung des Gashebels (schieben, um Leistung zu erhöhen) mit der des kollektiven Blattverstellhebels (ziehen, um Leistung zu erhöhen) verwechseln.

Um sichere Tragschrauber-Reflexe zu entwickeln, müssen Umsteiger jedes Verfahren zusammen mit einem Fluglehrer so lange trainieren, bis Hände und Füße wiederholbar und unmittelbar die richtigen Reaktionen ausführen, ohne dass dies Nachdenken erfordert. UND IN KEINEM FALL DARF DER STEUERKNÜPPEL ABRUPT NACH VORNE GEDRÜCKT WERDEN.

Vorsicht bei Flugdemonstrationen und der fliegerischen Grundausbildung

Eine überproportional große Anzahl an Unfällen mit teils tödlichem Ausgang geschehen bei Flugdemonstrationen und der fliegerischen Grundausbildung. Die Unfälle passieren, weil jemand anderes als der Pilot ohne entsprechende Vorbereitung oder Einweisung die Flugsteuerung bedient.

Wenn ein Flugschüler im Begriff ist, die Kontrolle zu verlieren, kann ein erfahrener Fluglehrer das Fluggerät mit Leichtigkeit abfangen, solange der Schüler keine großen oder abrupten Steuereingaben macht. Sollte der Schüler jedoch irritiert sein und große, bruske Eingaben in die falsche Richtung machen, kann selbst der erfahrenste Fluglehrer nicht in der Lage sein, das Fluggerät zu stabilisieren. Fluglehrer sind gewöhnlich darauf vorbereitet, dass der Schüler sich passiv verhält, wenn er die Kontrolle verloren hat, aber haben Mühe, wenn der Schüler das Falsche tut.

Bevor man jemanden steuern lässt muss dieser eingehend mit der Sensitivität der Steuerung eines Tragschraubers vertraut gemacht werden. Es muss klar besprochen sein, dass keine großen oder plötzlichen Steuereingaben gemacht werden dürfen. Gleichzeitig muss der verantwortlich Pilot jederzeit darauf vorbereitet sein, sofort korrigierend einzugreifen.

Trainieren von Notlandeübungen

An die Piloten: Abgesehen von gesetzlichen Vorschriften, die das Unterschreiten der Sicherheitsmindesthöhe verbieten, sollen Notlandeübung außerhalb von Flugplätzen niemals alleine geübt werden!

An die Fluglehrer: Vor Beginn der Notlandeübung sicherstellen, dass sich keine Freileitungen oder andere Hindernisse in dem geplanten Bereich befinden. Außerdem ist das Gelände auf Möglichkeiten zum Durchstarten, sowie die Eignung für eine Landung mit tatsächlich stehendem Triebwerk zu überprüfen. Leistung langsam herausnehmen und mit einer Hand am Gas die Leerlaufdrehzahl so regulieren, dass der Motor sicher weiter läuft.

LEERSEITE

ANHANG

LISTE DER ANHÄNGE

Registrierung als Halter
Kundendienst Meldeformular
Zwischenfall Meldeformular

LEERSEITE

Mit diesem Formular ist der AutoGyro GmbH die Halterschaft oder ein Halterwechsel anzuzeigen, damit der gegenwärtige Halter über die aktuellsten Informationen bezüglich Sicherheit und Betrieb seines Tragschraubers informiert bleibt. Die Halterdaten werden in einer Datenbank gespeichert und von AutoGyro GmbH ausschließlich für diesen Zweck genutzt.

Sollte der (neue) Halter es versäumen sich zu registrieren, können wichtige Informationen gegebenenfalls nicht zugestellt werden, was zu Einbußen der Sicherheit bis hin zum Verlust der Lufttüchtigkeit führen kann.

Bitte senden an:
AutoGyro GmbH
Dornierstraße 14
31137 Hildesheim oder E-Mail info@auto-gyro.com

Tragschrauber Typ:	Werk-Nummer:	Zugelassen bei: (Behörde / Verband)
Zulassungskennzeichen: akt./neu: _____	Baujahr:	Motortyp:
vorherig:		
Rahmen Seriennummer:	Rotorsystem Seriennummer:	Motor Seriennummer:
Rahmen Betriebsstunden:	Rotorsystem Betriebsstunden:	Motor Betriebsstunden:

Bisheriger Halter (falls zutreffend) - bitte Name, komplette Adresse, Telefon und E-Mail angeben

Unterschrift und Datum

Gegenwärtiger Halter - bitte Name, komplette Adresse, Telefon und E-Mail angeben

Unterschrift und Datum

AutoGyro Bearbeitungsvermerke – bitte hier nichts eintragen!

In Datenbank eingetragen (am / durch)	Kunde benachrichtigt (am / durch)	
--	--------------------------------------	--

<p>Ihre Meinung und Anregungen sind uns wichtig.</p> <p>Dieses Handbuch und die darin bereitgestellten Informationen wurden mit größter Sorgfalt zusammengestellt. Dabei haben wir versucht, so klar und präzise wie möglich zu sein, weil uns ihre Sicherheit und Zufriedenheit am Herzen liegt. Aus diesem Grund würden wir uns über jegliche Kommentare, Fragen und Anregungen freuen die uns helfen, die Qualität unserer Dokumentation, Leistungen und Produkte noch weiter zu verbessern.</p> <p>Wir sind bemüht, jede eingehende Meldung innerhalb von 14 Tagen zu beantworten.</p>		
<p>Bitte senden an: AutoGyro GmbH Dornierstraße 14 31137 Hildesheim oder E-Mail info@auto-gyro.com</p>		
Dokument	Revision / Ausgabe von	Seite / Kapitel
Produkt – falls möglich Typ, Herstellungsjahr und Werknummer angeben		
Anderes Thema		
Ihre Nachricht oder Fehlermeldung – bei Bedarf Zusatzseiten verwenden und wenn möglich Lösungsvorschlag mit angeben		
Gemeldet von		
E-Mail	Datum	
<i>AutoGyro Bearbeitungsvermerke – bitte hier nichts eintragen!</i>		
In Datenbank eingetragen (am / durch)	In Datenbank eingetragen (am / durch)	In Datenbank eingetragen (am / durch)



Bitte melden Sie mit diesem Formular – gerne auch anonym – Unfälle, Zwischenfälle, Defekte oder andere Ereignisse die den sicheren Betrieb von AutoGyro Luftsportgeräten betreffen. Dies entbindet nicht von der Pflicht, Unfälle, Zwischenfälle oder Störungen auch Ihrer zuständigen Institution zu melden. Die Verbände DULV und DAeC halten entsprechende Formulare zum Download bereit. Je nach Ereignis werden daraufhin entsprechende Maßnahmen ermittelt und veröffentlicht.

Alle eingehenden Informationen werden in einer Datenbank gespeichert, welche ausschließlich von der AutoGyro GmbH für interne Zwecke genutzt wird.

Bitte senden an:
AutoGyro GmbH
Dornierstraße 14
31137 Hildesheim oder E-Mail info@auto-gyro.com

Tragschrauber Typ:	Werk-Nummer:	Zugelassen bei: (Behörde / Verband)
Zulassungskennzeichen:	Baujahr:	Motortyp:
Rahmen Seriennummer:	Rotorsystem Seriennummer:	Motor Seriennummer:
Rahmen Betriebsstunden:	Rotorsystem Betriebsstunden:	Motor Betriebsstunden:

Vorfallbeschreibung (bitte so genau wie möglich beschreiben, ggf. extra Blätter verwenden)

Vorfall gemeldet von (diese Daten werden nach Abschluss der internen Bearbeitung gelöscht)

E-Mail

Unterschrift und Datum

AutoGyro Bearbeitungsvermerke – bitte hier nichts eintragen!

In Datenbank eingetragen
(am / durch)

Kunde benachrichtigt
(am / durch)





www.auto-gyro.com

AutoGyro GmbH
Dornierstrasse 14
31137 Hildesheim
Germany

Phone +49 (0) 5121 / 880 56-00
info@auto-gyro.com
www.auto-gyro.com