

**AG-MI-2015-02-C-DE – Änderung von Zylinderkopftemperatur-  
auf Kühlmitteltemperaturmessung**

**Kategorie C**

**GÜLTIG AB**

29.04.2015

**ERSETZT**

- nicht zutreffend - (Erstausgabe)

**GÜLTIGKEIT**

Alle Tragschrauber mit Rotax 912 ULS- und 914 UL-Motoren, welche mit Zylinderköpfen neuer Ausführung ausgestattet sind. Für weitere Informationen Rotax Service Bulletins und Temporary Revisions in letztgültiger Ausgabe beachten, welche unter „Referenzen“ aufgelistet sind.

**FRISTEN**

Auszuführen bei nächstem Wartungsereignis

**ANLASS**

Konstruktive Änderung der Messmethode von Zylinderkopftemperatur (CHT) bzw. Kühlmitteltemperatur (CT) im Zylinderkopf bei Rotax 912 ULS und Rotax 914 UL – Zylinderköpfen ab 01.03.2013

**RISIKO BEI NICHTBEACHTUNG**

Nichtbeachtung dieser Anweisung/Information bedeutet

- Mögliche Schäden am Luftfahrzeug
- Verlust eines damit verbundenen Garantieanspruchs

**GEGENSTAND**

Bei Motoren mit Zylinderköpfen neuer Ausführung (siehe Abbildungen 1 und 2) Änderung der Instrumentenmarkierung des Zylinderkopftemperatur-Instruments (CHT) zu Kühlmitteltemperatur (CT). Zukünftig wird ein Austauschinstrument zur Anzeige der Kühlmitteltemperatur verfügbar sein.

**BETROFFENE BEREICHE**

Flug- und Betriebshandbuch Kapitel 2.6 „Triebwerksgrenzen und Instrumentenmarkierungen“

**SONDERWERKZEUGE UND VERBRAUCHSMATERIALIEN**

**TEILE**

| PC | PIT        | Beschreibung            | Bemerkung |
|----|------------|-------------------------|-----------|
| L0 | M.EL01.74  | CHT zu Wassertemperatur | MTOsport  |
| L0 | C.EL01.45  | CHT zu Wassertemperatur | Calidus   |
| L0 | V.EL202.24 | CHT zu Wassertemperatur | Cavalon   |

**ARBEITSAUFWAND UND VORAUSSETZUNGEN**

|              |       |
|--------------|-------|
| Kontrolle    | 0.1 h |
| Durchführung | 0.1 h |

Ausführung nur durch eine Organisation oder Einzelperson mit Ausbildung und Berechtigung 'Line Maintenance' oder den Luftsportgerät-Halter.

**Kontakt & Info:**

airworthiness@auto-gyro.com  
www.auto-gyro.com

**AutoGyro GmbH**

Dornierstr. 14  
31137 Hildesheim

## KUNDENREGELUNG

Änderungssatz „CHT zu Wassertemperatur“ kostenlos

## REFERENZEN

Rotax SB-912-066UL in jeweilig gültiger Fassung

Rotax SB-914-047UL in jeweilig gültiger Fassung

Rotax TR-EBHB 912-001 in jeweilig gültiger Fassung

Rotax TR-EBHB 914-001 in jeweilig gültiger Fassung

Manufacturer Maintenance Manual (MMM) in letztgültiger Ausgabe

## AUFZEICHNUNGSPFLICHT

Die Durchführung dieser Herstellerinformation, oder die Entscheidung seiner Ablehnung, muss ordnungsgemäß dokumentiert werden, sofern dies die zuständige Behörde vorschreibt.

## Begriffsbestimmung

Diese Anweisung verwendet **WARNUNG**, **ACHTUNG** und **BEMERKUNG** in Großbuchstaben um auf besonders kritische oder wichtige Sachverhalte hinzuweisen. Zusätzlich wird die Wichtigkeit der Aussage durch die Farbgebung (rot, gelb und grau schattiert) nochmals unterstrichen. Die einzelnen Bedeutungen sind nachfolgend erläutert.

**WARNUNG** bedeutet, dass die Nichtbeachtung des entsprechenden Verfahrens oder der Bedingungen zum Tode oder zu schweren Verletzungen führen kann.

**ACHTUNG** bedeutet, dass der Tragschrauber oder dessen Komponenten bei Nichtbeachtung zu Schaden kommen oder zerstört werden können.

**BEMERKUNG** betont einen bestimmten Umstand oder Sachverhalt auf welchen besonders hingewiesen werden soll.

## Legende der Kategorien

- A** Sicherheitskritisch – Nichtbeachtung kann zu Verlust der Flugsicherheit, Verletzungen oder Tod führen
- B** Wichtig – Nichtbeachtung kann zu verminderter Sicherheit, Personen- und/oder anderen Schäden führen
- C** Vorteilhaft – verbessert Betriebsverhalten, Zuverlässigkeit und/oder die Wartbarkeit

**Kontakt & Info:**  
airworthiness@auto-gyro.com  
www.auto-gyro.com

**AutoGyro GmbH**  
Dornierstr. 14  
31137 Hildesheim

## ARBEITSANWEISUNG

### ALLGEMEINES, REFERENZEN UND VORAUSSETZUNGEN

Ausführung nur durch eine Organisation mit Ausbildung und Berechtigung 'Line Maintenance' oder den Luftsportgerät-Halter.

Tragschrauber gegen unerlaubten oder unbeabsichtigten Betrieb sichern!

Tragschrauber muss auf ebenem Untergrund abgestellt und gesichert sein

Rotax SB-912-066UL in jeweilig gültiger Fassung

Rotax SB-914-047UL in jeweilig gültiger Fassung

Rotax TR-EBHB 912-001 in jeweilig gültiger Fassung

Rotax TR-EBHB 914-001 in jeweilig gültiger Fassung

Manufacturer Maintenance Manual (MMM) in letztgültiger Ausgabe

### SONDERWERKZEUGE UND VERBRAUCHSMATERIALIEN

### VORSICHTS- UND SICHERHEITSMASSNAHMEN

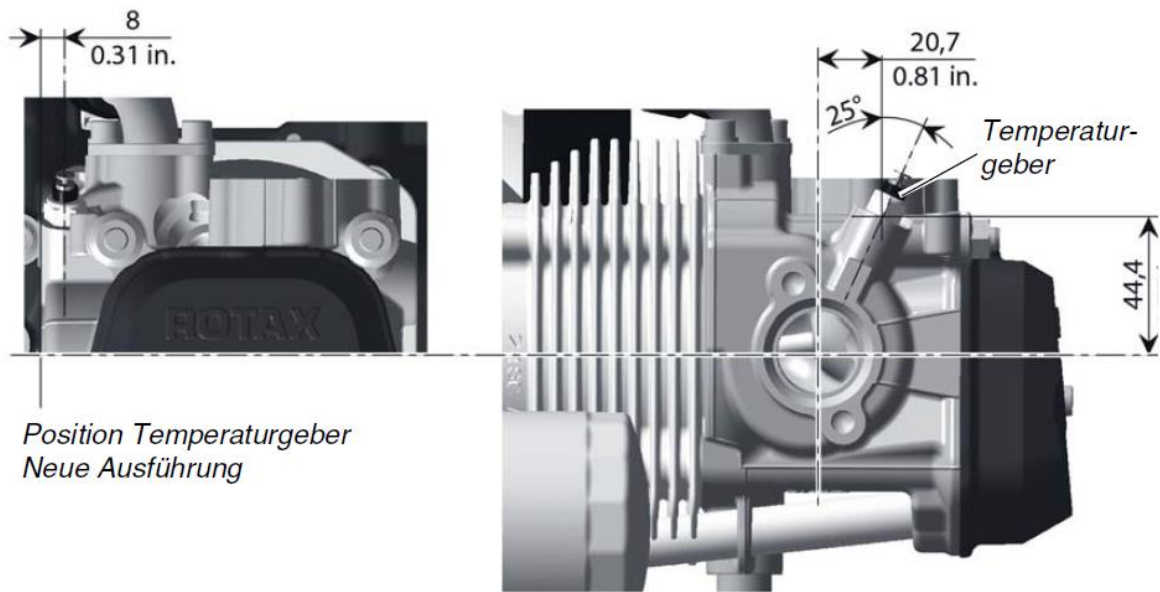
### VORGEHENSWEISE

- 1 Falls erforderlich: Motorhauben gem. MMM 52-00-00 4-1 demontieren
- 2 Konfigurationsstatus bezüglich der Zylinderkopfausführung feststellen (Siehe Abbildungen 1 und 2)  
Falls neue Zylinderkopfausführung festgestellt wurde:
- 3 CHT-Instrumentenglas mit Glasreiniger säubern
- 4 Cockpitinstrument für Zylinderkopftemperatur (CHT) mit Änderungssatz (siehe Teileliste) zu Kühlfüssigkeitstemperatur (CT) ändern. Dazu gemäß Abb. 3:
  - Roter Radialstrich auf das Instrumentenglas bei 120°C kleben
  - Kühlfüssigkeitstemperatur Piktogramm auf das Instrumentenglas über „CHT“ kleben

### TEILELISTE

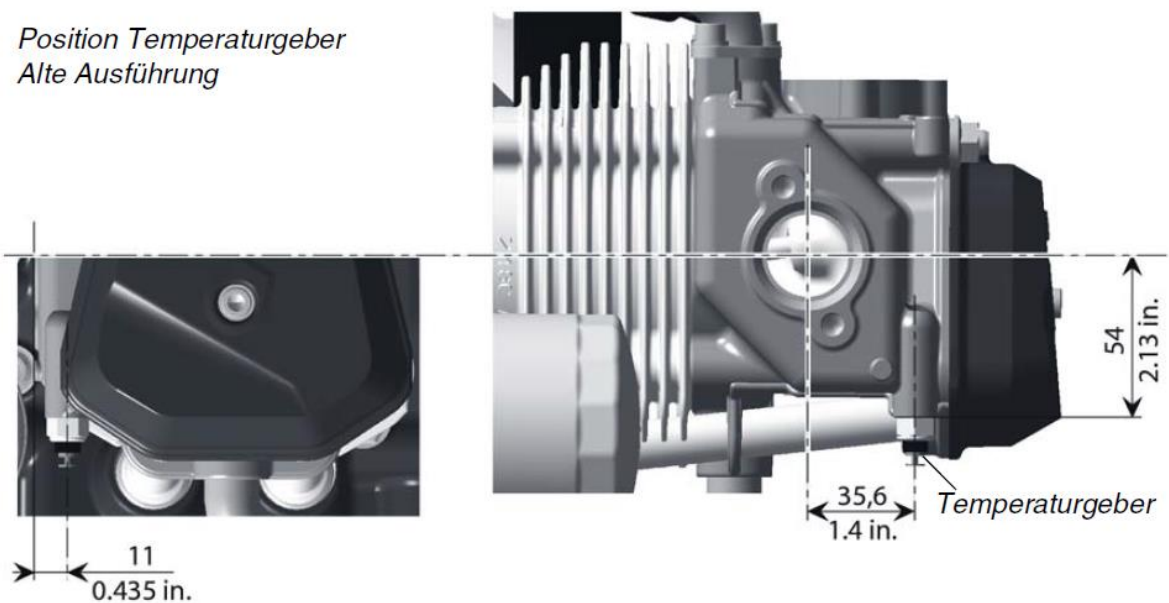
| Abb. | Pos. | Beschreibung            | PC PIT        | Bemerkung |
|------|------|-------------------------|---------------|-----------|
| 3    |      | CHT zu Wassertemperatur | L0 M.EL01.74  | MTOsport  |
| 3    |      | CHT zu Wassertemperatur | L0 C.EL01.45  | Calidus   |
| 3    |      | CHT zu Wassertemperatur | L0 V.EL202.24 | Cavalon   |

ABBILDUNGEN



Position Temperaturgeber  
Neue Ausführung

Abb. 1 – Zylinderkopf neuer Ausführung (Messung von CT)



Position Temperaturgeber  
Alte Ausführung

Abb. 2 – Zylinderkopf alter Ausführung (Messung von CHT)



Abb. 3 – Änderung des CHT-Instruments zum CT-Instrument